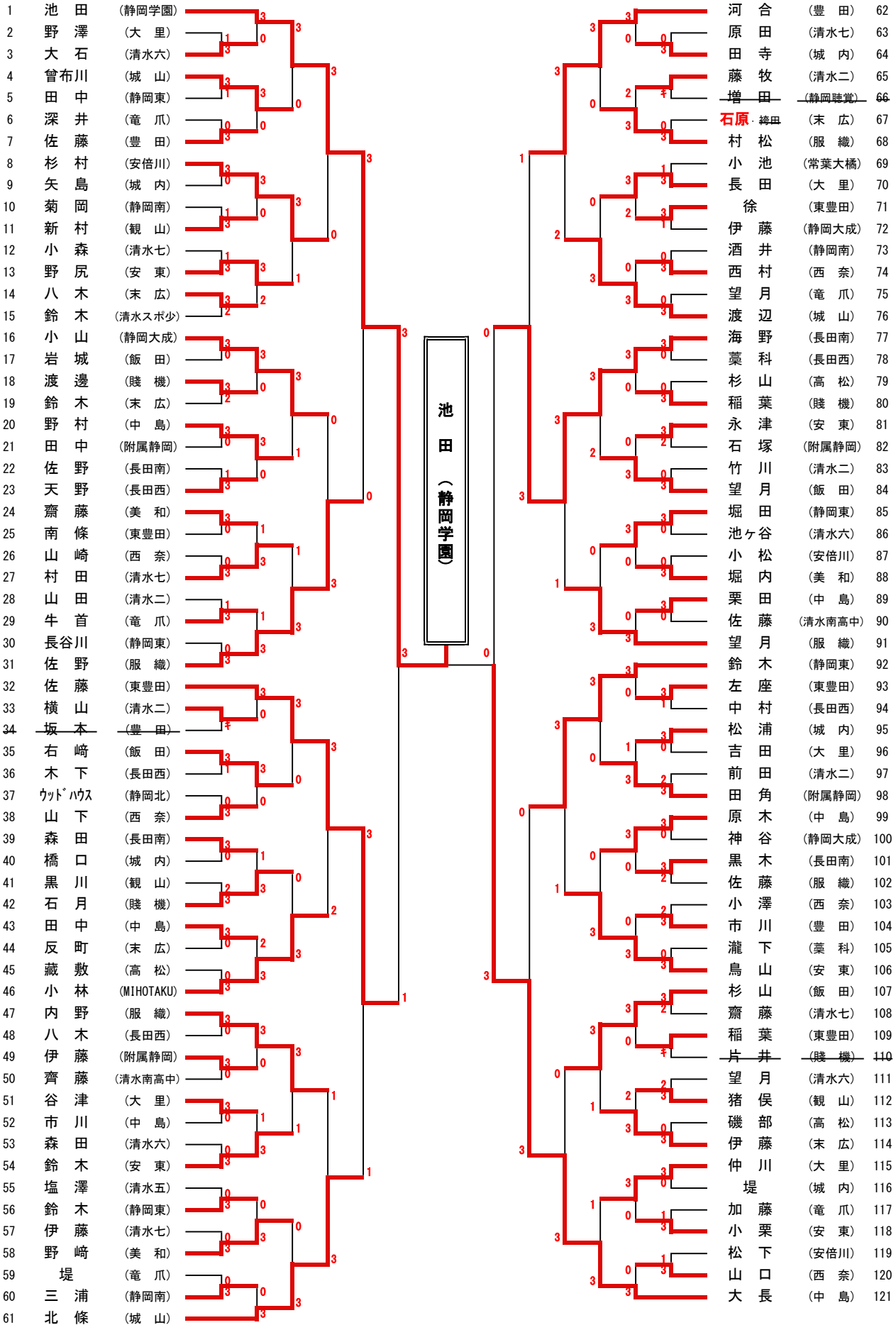


第14回 静岡市中学卓球選手権大会 兼 第14回 静岡市おまつり卓球大会

平成31年4月20日(土)
静岡市中央体育館

男子個人の部 その1



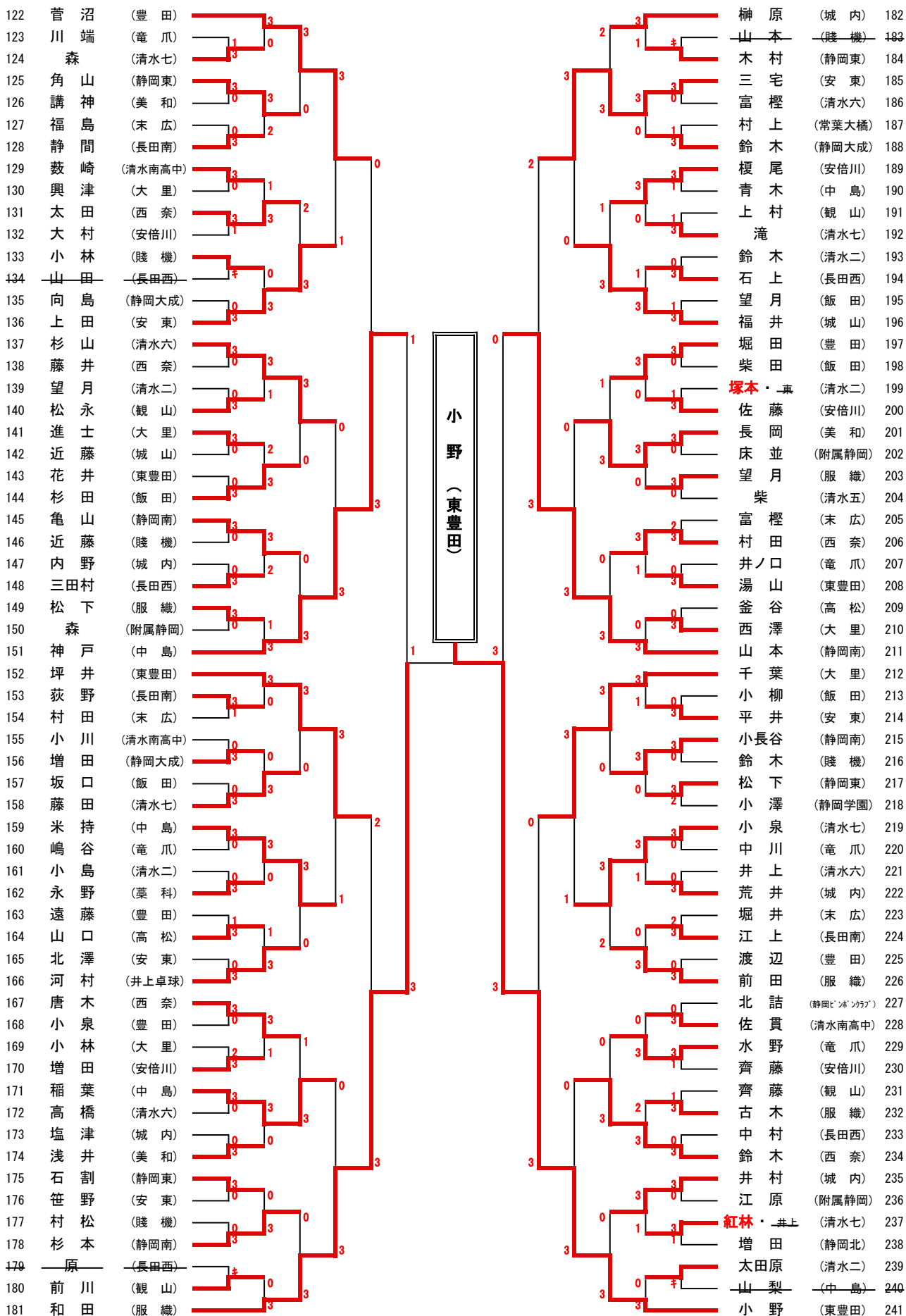
決勝

池田 (静岡学園)

3-0

中野 (東豊田)

男子個人の部 その2



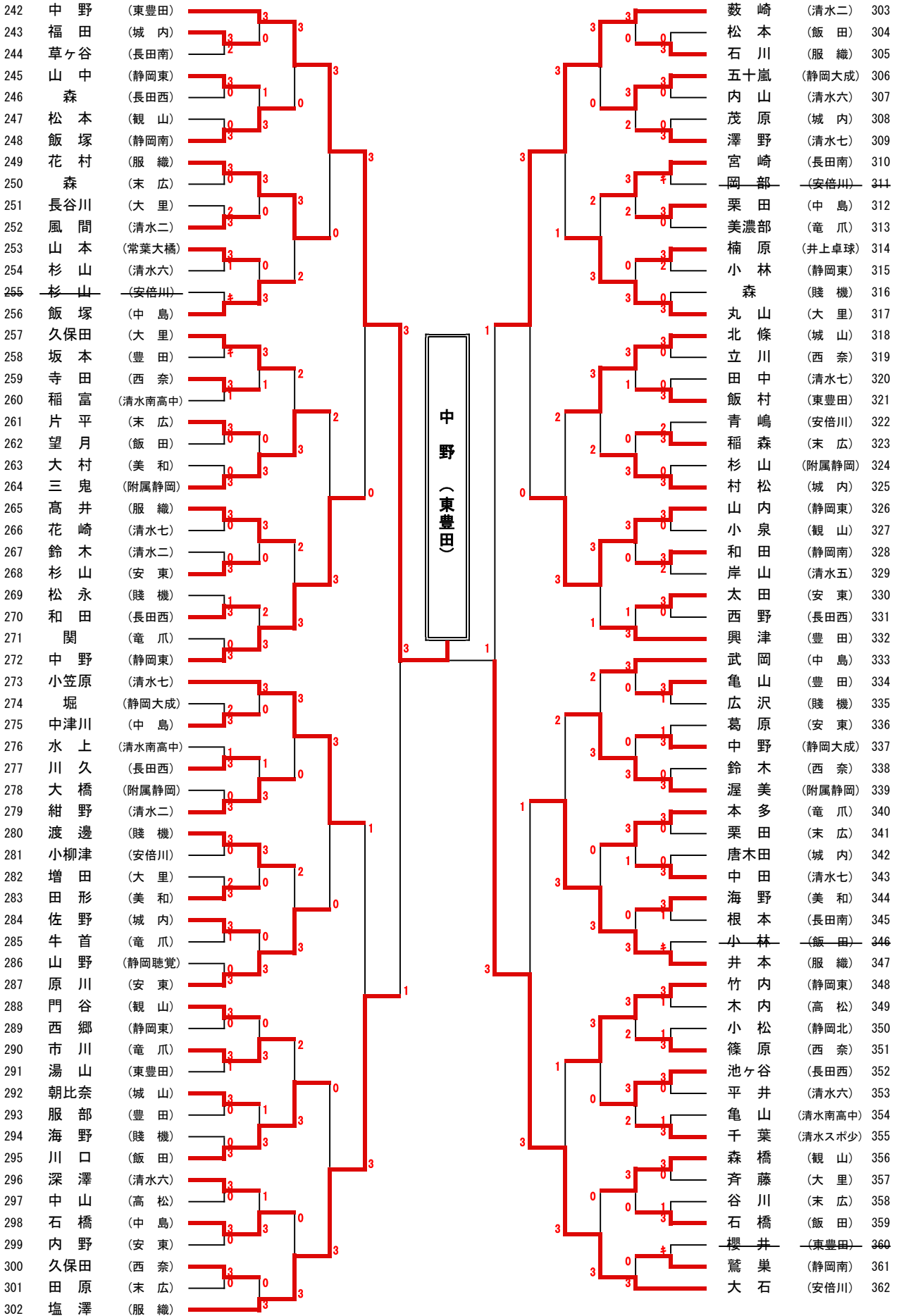
準決勝

池田 (静岡学園)

3 - 2

小野 (東豊田)

男子個人の部 その3



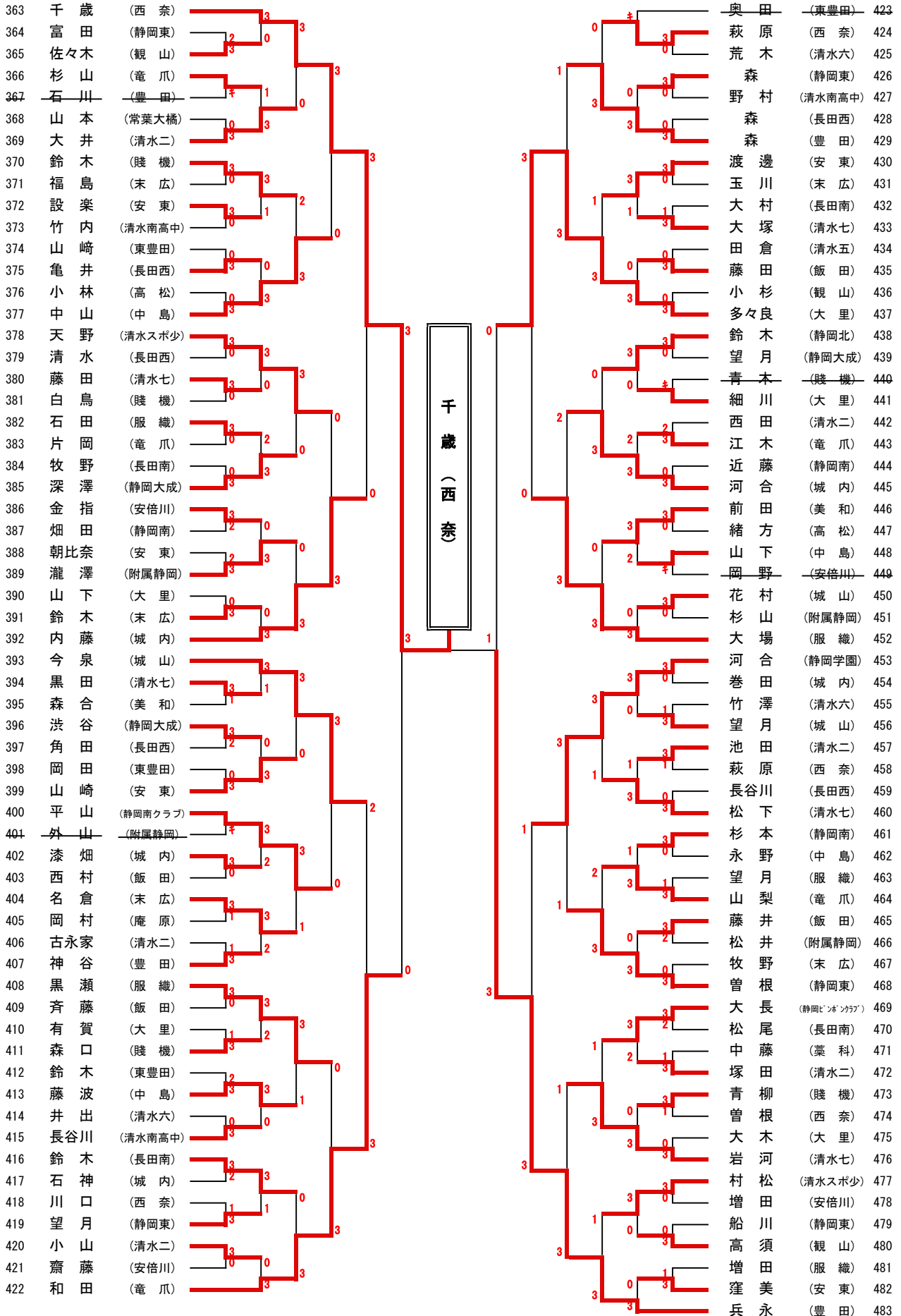
準決勝

中野 (東豊田)

3 - 2

千歳 (西奈)

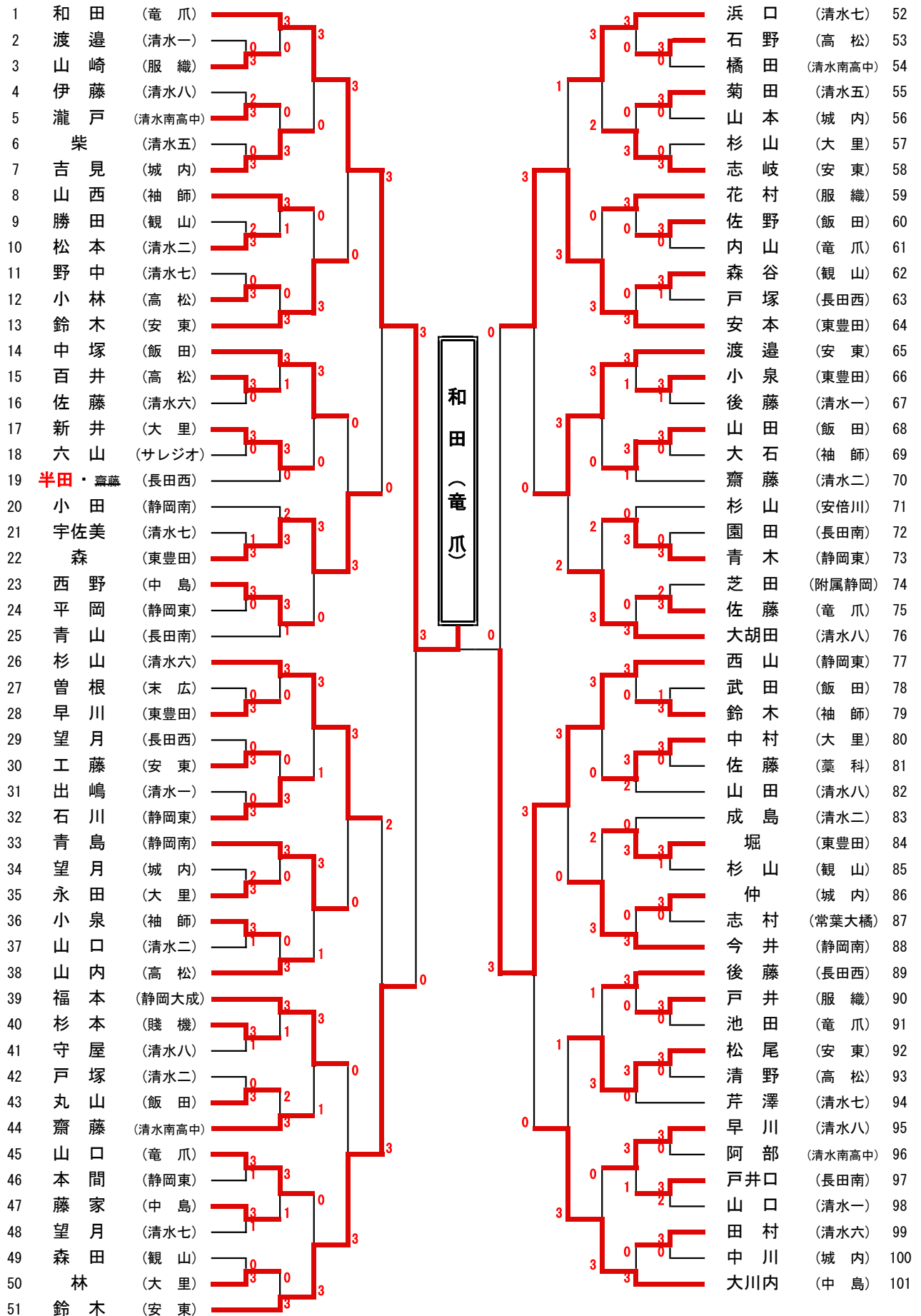
男子個人の部 その4



第14回 静岡市中学卓球選手権大会 兼 第14回 静岡市おまつり卓球大会

平成31年4月20日(土)
静岡市中央体育館

女子個人の部 その1



決勝

和田 (竜爪)

3 - 1

山本 (静岡東)

女子個人の部 その2

102	大池	(清水一)	3		岡村	(安東)	152
103	伏見	(静岡東)	0	3	蘆澤	(賤機)	153
104	吉岡	(観山)	0	3	三浦	(長田南)	154
105	関本	(藁科)	3	0	佐々本	(末広)	155
106	伏見	(高松)	0	3	山下	(高松)	156
107	花村	(清水南高中)	0	0	三河	(東豊田)	157
108	市川	(竜爪)	3	0	田辺	(清水八)	158
109	赤坂	(清水七)	3	0	今村	(長田西)	159
110	瀧	(清水二)	0	0	池上	(清水二)	160
111	松阪	(清水八)	3	0	小松	(大里)	161
112	伊藤	(城内)	0	3	石垣	(観山)	162
113	田中	(中島)	3	0	川口	(清水六)	163
114	野木村	(長田南)	3	0	松林	(飯田)	164
115	丸山	(清水六)	3	0	秋山	(清水南高中)	165
116	佐野	(清水五)	0	3	鈴木	(服織)	166
117	長野	(飯田)	3	0	田中	(清水二)	167
118	石切山	(静岡大成)	3	0	柴田	(静岡北)	168
119	小野田	(東豊田)	0	3	石川	(安東)	169
120	工藤	(長田西)	0	0	大石	(長田西)	170
121	板谷	(大里)	2	0	大石井	(清水一)	171
122	勝見	(末広)	0	3	石川	(静岡東)	172
123	永田	(竜爪)	3	0	中川	(清水七)	173
124	杉山	(服織)	3	0	野尻	(袖師)	174
125	要	(安東)	1	0	望月	(城内)	175
126	望月	(袖師)	3	0	影山	(竜爪)	176
127	滝口	(安東)	3	0	中島	(高松)	177
128	大塚	(安倍川)	3	0	堀場	(清水七)	178
129	石井	(清水二)	0	3	三浦 ・ 石田	(竜爪)	179
130	松永	(袖師)	3	0	山崎	(安倍川)	180
131	平野	(清水一)	0	1	橋本	(長田南)	181
132	元木	(高松)	3	0	中地	(安東)	182
133	倉持	(飯田)	3	1	多々良	(大里)	183
134	三浦	(東豊田)	2	1	松本	(飯田)	184
135	川端	(城内)	3	1	二宮	(袖師)	185
136	竹原	(中島)	0	3	村松	(清水一)	186
137	青山	(静岡東)	3	1	小松	(城内)	187
138	鎌田	(大里)	3	0	吉川	(静岡東)	188
139	中川	(竜爪)	3	0	勝間田	(静岡南)	189
140	牧野	(長田南)	3	0	福本	(服織)	190
141	大滝	(飯田)	0	3	遠藤	(観山)	191
142	松本	(清水二)	3	0	鳴海	(清水七)	192
143	小林	(清水南高中)	0	1	内藤	(清水南高中)	193
144	高井	(清水六)	3	1	生子	(清水六)	194
145	高木	(東豊田)	3	0	宮城島	(清水二)	195
146	樋口	(清水八)	0	3	筒井	(長田西)	196
147	岩館	(静岡東)	0	0	大畑	(藁科)	197
148	深谷	(清水七)	3	0	大野添	(大里)	198
149	小杉	(高松)	3	0	朝倉	(清水八)	199
150	宇津見	(長田西)	0	0	竹下	(東豊田)	200
151	市川	(静岡南)	3	0	吉川	(中島)	201

大池 (清水二)

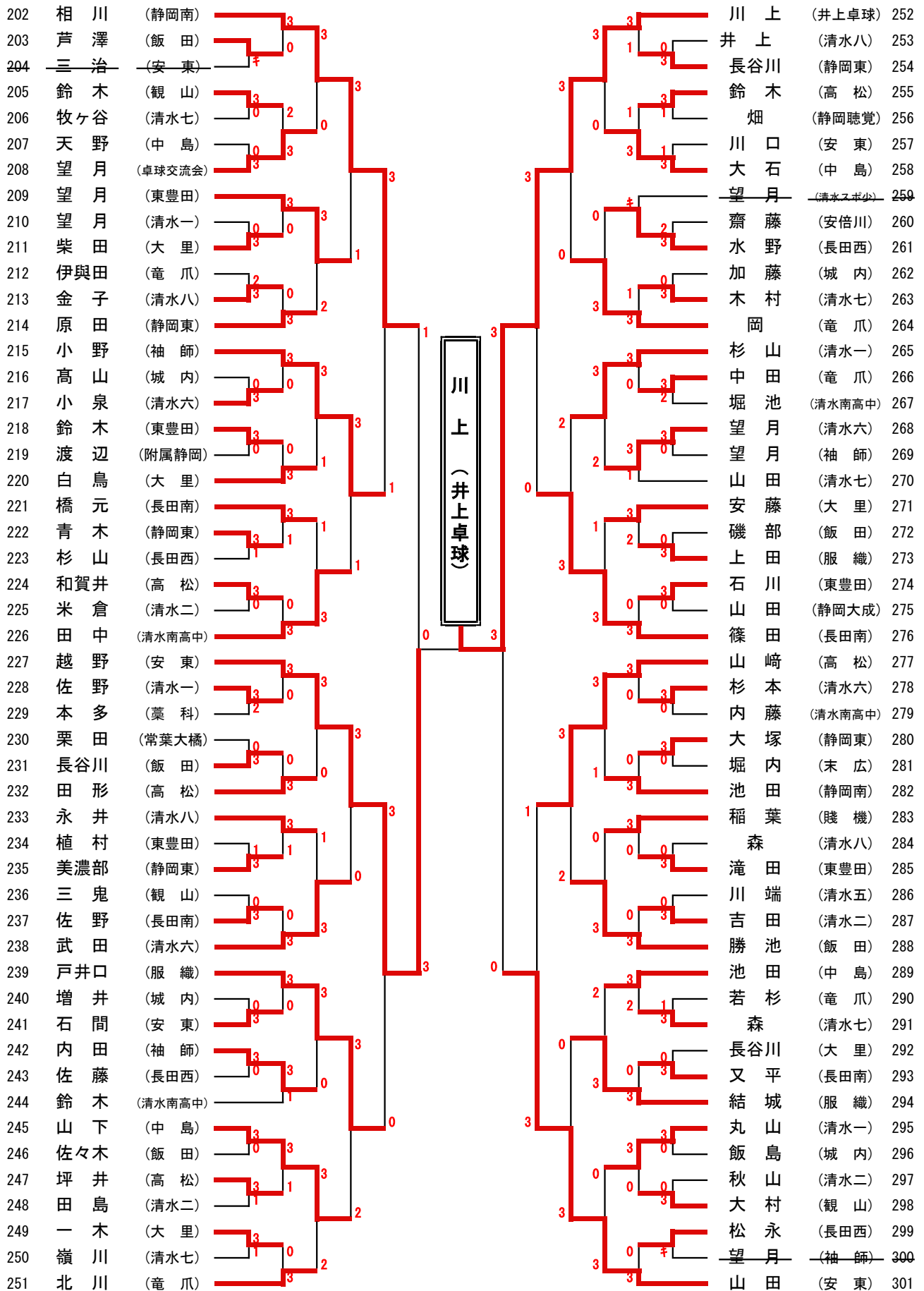
準決勝

和田 (竜爪)

3-0

大池 (清水一)

女子個人の部 その3



準決勝

川上 (井上卓球)

2-3

山本 (静岡東)

女子個人の部 その4

順位	選手名	所属	対戦相手	スコア	対戦相手	スコア	順位
302	鈴木	(東豊田)	外山	3-0	(安東)	352	
303	森田	(清水一)	杉山	3-0	(飯田)	353	
304	加藤	(中島)	井口	3-0	(清水七)	354	
305	大嶽	(清水二)	川端	3-1	(清水二)	355	
306	山崎	(安倍川)	望月	3-0	(清水南高中)	356	
307	茨木	(城内)	松永	3-0	(静岡南)	357	
308	安竹	(観山)	蒲原	3-2	(竜爪)	358	
309	大庭	(清水七)	佐須	3-2	(清水一)	359	
310	青木	(清水六)	大石	3-1	(高松)	360	
311	北川	(竜爪)	山内	3-1	(大里)	361	
312	齋藤	(大里)	小只	3-0	(城内)	362	
313	斉藤	(清水八)	山本	3-1	(清水八)	363	
314	濱田	(飯田)	氷見	3-3	(観山)	364	
315	佐々木	(静岡東)	志田	3-3	(竜爪)	365	
316	大石	(長田南)	末高	3-0	(末広)	366	
317	池下	(袖師)	坪井	3-3	(安東)	367	
318	池田	(高松)	川崎	3-2	(清水八)	368	
319	内野	(清水七)	高橋	3-2	(清水一)	369	
320	柴田	(井上卓球)	大川内	3-3	(静岡ヒューズクラブ)	370	
321	山崎	(服織)	洞戸	3-3	(静岡東)	371	
322	青島	(城内)	池ヶ谷	3-0	(袖師)	372	
323	望月	(長田西)	平江	3-0	(東豊田)	373	
324	岡本	(大里)	日吉	3-0	(清水二)	374	
325	長澤	(清水五)	田島	3-2	(清水六)	375	
326	堤坂	(サレジオ)	長谷川	3-0	(長田西)	376	
327	木村	(竜爪)	石上	3-3	(服織)	377	
328	柴山	(静岡南)	中野	3-0	(大里)	378	
329	大塚	(清水八)	中田・島田	3-0	(清水二)	379	
330	森	(藁科)	鈴木	3-1	(安東)	380	
331	小原	(東豊田)	海野	3-1	(高松)	381	
332	金谷	(観山)	清水	3-3	(静岡東)	382	
333	太田	(長田西)	森元	3-2	(飯田)	383	
334	角田	(清水二)	中川	3-0	(清水六)	384	
335	倉前	(静岡東)	中村	3-0	(清水一)	385	
336	佐藤	(飯田)	高橋	3-3	(東豊田)	386	
337	大村	(長田南)	大坪	3-0	(中島)	387	
338	吉田	(袖師)	池田	3-0	(観山)	388	
339	増井	(清水六)	伊藤	3-3	(清水八)	389	
340	鈴木	(高松)	鈴木	3-3	(高松)	390	
341	寺尾	(附属静岡)	渡邊	3-0	(清水南高中)	391	
342	羽切	(清水一)	望月	3-1	(長田西)	392	
343	入月	(大里)	松下	3-2	(清水七)	393	
344	大畑	(清水スポ少)	小佐野	3-1	(東豊田)	394	
345	田原	(長田西)	玉石	3-3	(袖師)	395	
346	細野	(賤機)	浦崎	3-2	(城内)	396	
347	高橋	(服織)	山田	3-0	(安倍川)	397	
348	山本	(清水七)	田畑	3-0	(飯田)	398	
349	村上	(城内)	高田	3-3	(静岡北)	399	
350	武石	(清水南高中)	吉村・村本	3-0	(竜爪)	400	
351	原田	(安東)	寺田	3-3	(長田南)	401	
			山本	3-3	(静岡東)	402	