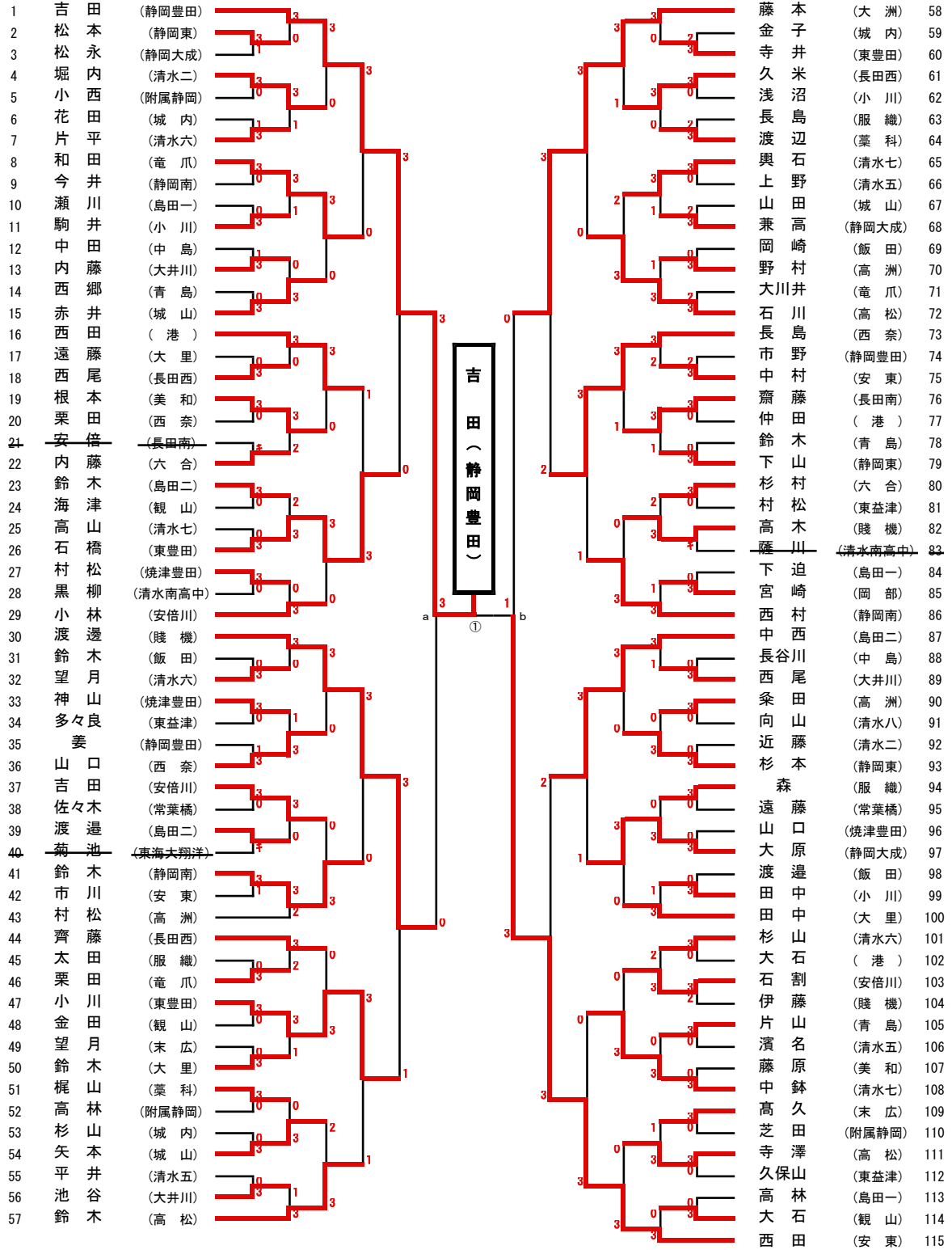


平成28年度 第10回 しずおかスポーツフェスティバル卓球中部地域大会
兼 第50回 静岡県中部地区卓球選手権大会

平成28年10月8日(土)
静岡市中央体育館

中学男子個人戦 その1



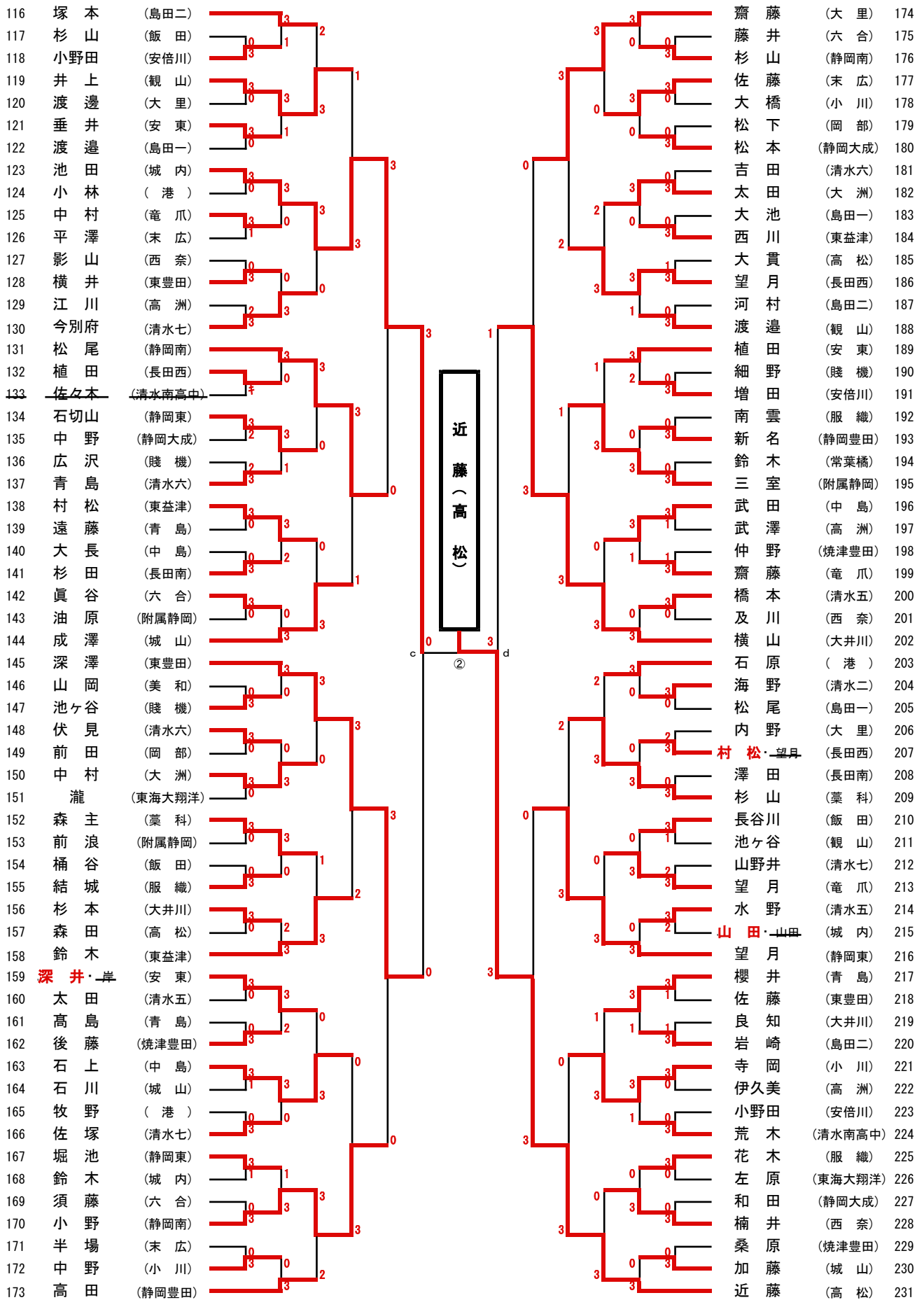
決勝

近藤 (高松)

1-3

松本 (静岡豊田)

中学男子個人戦 その2



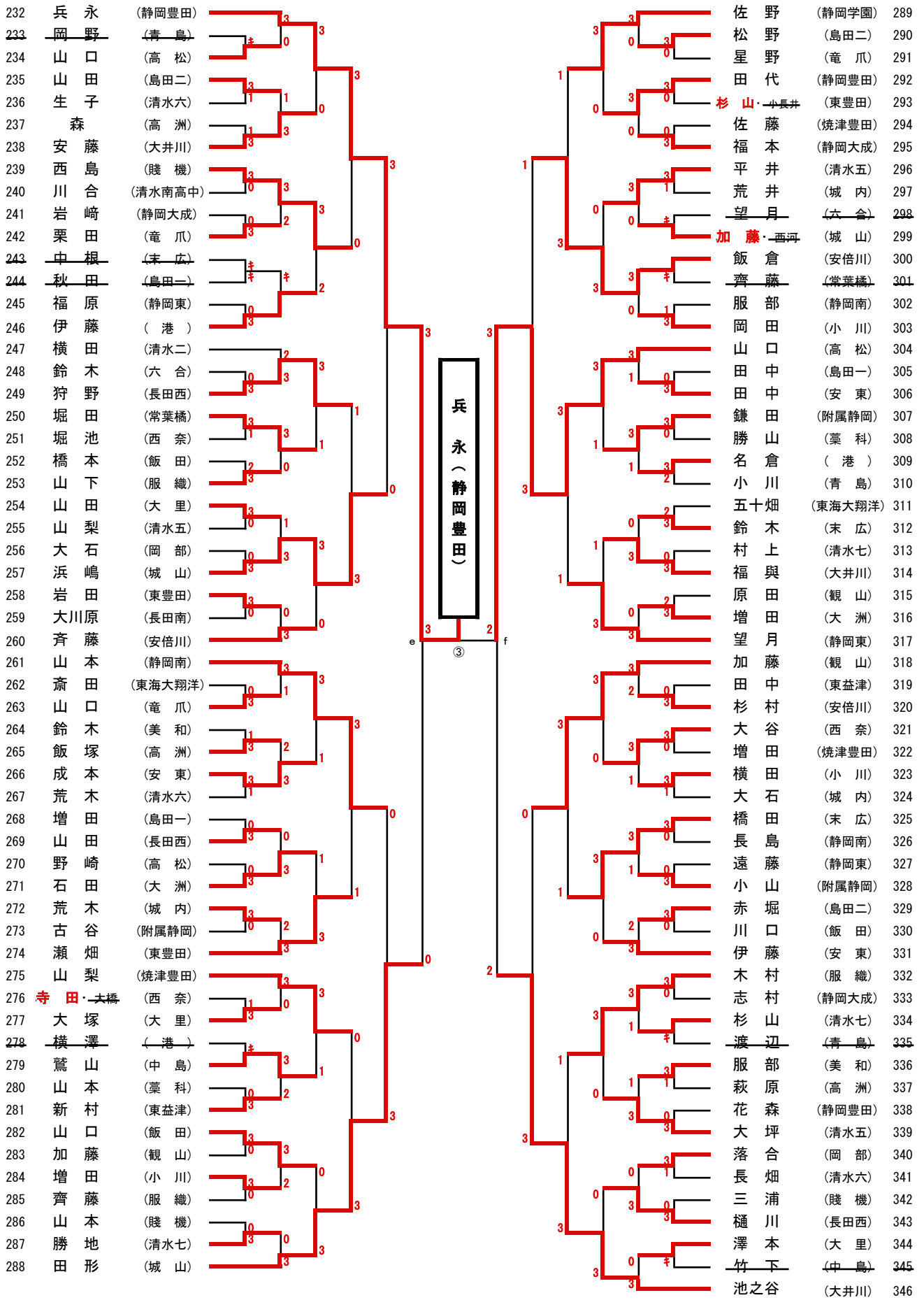
準決勝 I

吉田 (静岡豊田)

1-3

近藤 (高松)

中学男子個人戦 その3



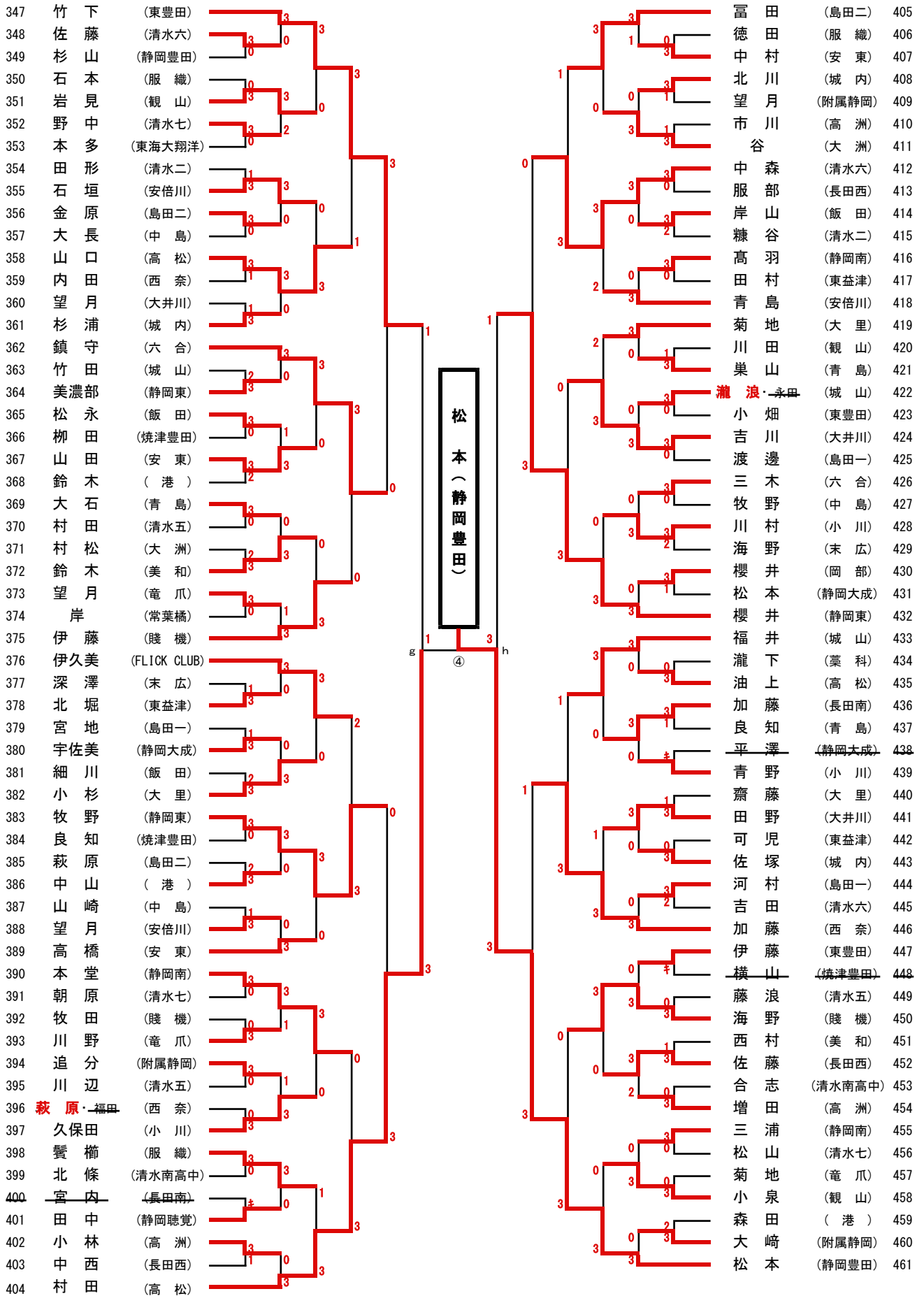
準決勝Ⅱ

兵 永 (静岡豊田)

0-3

松 本 (静岡豊田)

中学男子個人戦 その4



中学男子個人戦 順位決定戦

<3位決定戦>

1	吉田	(静岡豊田)	I負	3
232	兵永	(静岡豊田)	II負	0

<5位決定戦>

115	西田	(安東)	①負	3
123	池田	(城内)	②負	1
304	山口	(高松)	③負	1
404	村田	(高松)	④負	3

<7位決定戦>

123	池田	(城内)	ア負	2
304	山口	(高松)	イ負	3

<9位決定戦>

30	渡邊	(賤機)	a負	0
58	藤本	(大洲)	b負	3
145	深澤	(東豊田)	c負	3
202	横山	(大井川)	d負	1
288	田形	(城山)	e負	2
346	池之谷	(大井川)	f負	3
347	竹下	(東豊田)	g負	0
432	櫻井	(静岡東)	h負	3

<11位決定戦>

145	深澤	(東豊田)	n負	2
346	池之谷	(大井川)	p負	3

<13位決定戦>

30	渡邊	(賤機)	i負	0
202	横山	(大井川)	j負	3
288	田形	(城山)	k負	3
347	竹下	(東豊田)	m負	0

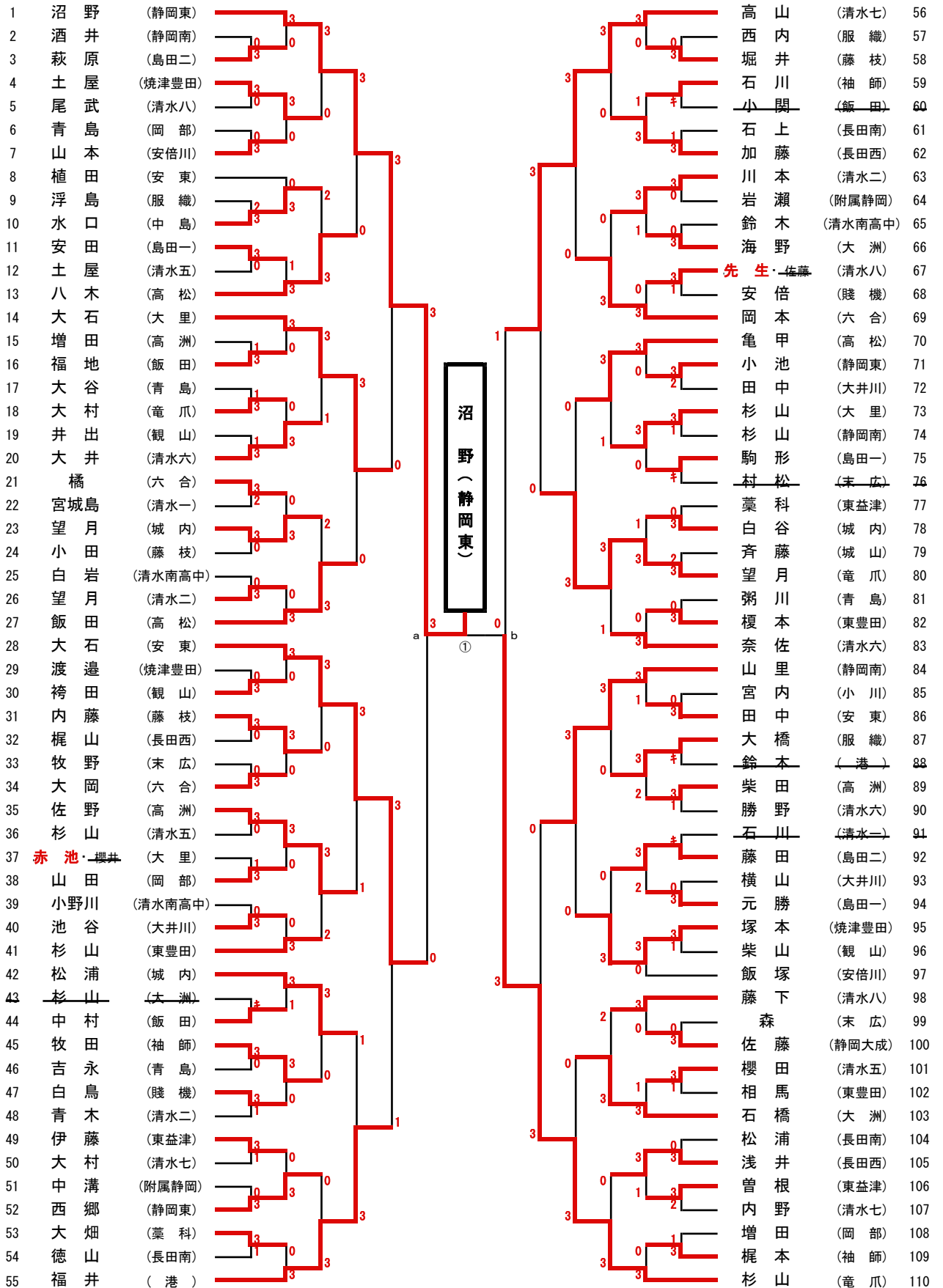
<15位決定戦>

30	渡邊	(賤機)	s負	3
347	竹下	(東豊田)	t負	2

平成28年度 第10回 しずおかスポーツフェスティバル卓球中部地域大会
兼 第50回 静岡県中部地区卓球選手権大会

平成28年10月8日(土)
静岡市中央体育館

中学女子個人戦 その1



中学女子個人戦 その2

111	渡井	(清水八)		落合	(島田二)	166
112	古谷	(島田一)		片平	(飯田)	167
113	中島	(安東)		神谷	(高松)	168
114	大石	(清水七)		柳瀬	(静岡大成)	169
115	安竹	(大井川)		小鍋	(島田一)	170
116	竹下	(竜爪)		大村	(東豊田)	171
117	村上	(焼津豊田)		大石	(服織)	172
118	近藤	(末広)		加藤	(安倍川)	173
119	西村	(六合)		村川	(清水七)	174
120	白鳥	(大里)		五味川	(岡部)	175
121	佐々木	(清水二)		紅林	(六合)	176
122	森	(藤枝)		白土	(清水八)	177
123	土屋	(城内)		平野	(清水二)	178
124	角屋	(静岡東)		岩本	(静岡東)	179
125	三浦	(服織)		増田	(港)	180
126	小林	(東益津)		杉山	(袖師)	181
127	浅場 ^{坂野}	(静岡南)		山田	(安東)	182
128	金井	(袖師)		望月	(竜爪)	183
129	大塚	(安倍川)		鈴木	(長田南)	184
130	小澤	(大洲)		青木	(観山)	185
131	松浦	(島田二)		奥田	(大洲)	186
132	静間	(長田西)		曾田	(高洲)	187
133	小川	(飯田)		望月	(静岡聴覚)	188
134	井上	(附属静岡)		嵐	(清水六)	189
135	鈴木	(静岡大成)		本多	(清水南高中)	190
136	川崎	(清水南高中)		小川	(賤機)	191
137	山根	(高松)		服部 ^{小林}	(青島)	192
138	増田	(大井川)		伊藤	(中島)	193
139	杉山	(末広)		青島	(安東)	194
140	金谷	(観山)		飯塚	(大里)	195
141	二村	(東益津)		森田	(清水一)	196
142	増田	(小川)		八木	(港)	197
143	持山	(藻科)		望月 ^{三塚}	(東益津)	198
144	三津山 ^{松原}	(大里)		増田	(長田西)	199
145	齋藤	(安倍川)		熊谷	(清水五)	200
146	渡邊	(賤機)		龍	(岡部)	201
147	望月	(城内)		三浦	(焼津豊田)	202
148	湯澤	(清水六)		青柳	(島田一)	203
149	鈴木	(静岡東)		石原	(清水七)	204
150	川崎	(港)		王	(清水八)	205
151	水野	(清水五)		栗島 ^{大目}	(六合)	206
152	稲葉	(東豊田)		桑原	(観山)	207
153	小泉	(清水一)		泊口	(静岡南)	208
154	加藤	(青島)		田形	(長田南)	209
155	石井	(清水二)		渡部	(服織)	210
156	百合山	(焼津豊田)		星野	(藤枝)	211
157	八木	(藤枝)		安在	(東豊田)	212
158	傳城	(長田南)		渡邊	(島田二)	213
159	永田	(岡部)		竹内	(末広)	214
160	小川	(袖師)		井上	(附属静岡)	215
161	三浦	(高洲)		白幡	(高洲)	216
162	小澤	(大洲)		杉本 ^{山田}	(大井川)	217
163	小林	(長田西)		山	(清水六)	218
164	入谷	(竜爪)		影山	(城内)	219
165	坂本	(静岡南)		齋藤	(高松)	220

準決勝 I

沼野 (静岡東)

3 - 0

齋藤 (高松)

中学女子個人戦 その3

221	杉山	(袖師)																			鈴木中	(静岡東)	276	
222	菅沼	(末広)																				田中	(東豊田)	277
223	佐野	(静岡東)																				林	(清水五)	278
224	杉本	(焼津豊田)																				師岡	(清水八)	279
225	関戸	村松	(島田一)																			永田	(長田南)	280
226	伏見	(観山)																				伊藤	(大井川)	281
227	三田	(附属静岡)																				土屋	(観山)	282
228	高吉	(藤枝)																				小柳	(岡部)	283
229	小林	(安倍川)																				津田	(清水二)	284
230	岡田	(賤機)																				半場	(末広)	285
231	中野	(岡部)																				望月	(静岡南)	286
232	望月	(飯田)																				望月	(賤機)	287
233	白鳥	(城内)																				岡部	(安倍川)	288
234	種子	(安東)																				松野	(島田一)	289
235	小嶋	(高松)																				中村	(長田西)	290
236	荒木	(服織)																				柴田	(城内)	291
237	小林	(竜爪)																				村田	(六合)	292
238	五十嵐	(静岡大成)																				原田	(小川)	293
239	柴田	(高洲)																				原田	(東益津)	294
240	菅沼	(清水二)																				石田	(大里)	295
241	望月	(長田西)																				中村	(港)	296
242	榊原	(清水五)																				美上	(高洲)	297
243	青木	(清水七)																				村川	(清水六)	298
244	安藤	(青島)																				鈴木	(島田二)	299
245	左原	(東豊田)																				市川	(青島)	300
246	原	(長田南)																				玉川	(袖師)	301
247	蒔田	(大井川)																				石川	(大洲)	302
248	小梁	(港)																				中川	(竜爪)	303
249	高津	(清水六)																				池田	(藤枝)	304
250	村松	(藤枝)																				三木	(安東)	305
251	酒井	(東豊田)																				鈴木	(清水六)	306
252	八木	(島田一)																				永川	(城内)	307
253	浦谷	(長田西)																				市川	(青島)	308
254	松本	(飯田)																				大坪	(大井川)	309
255	本多	(藁科)																				増田	(清水五)	310
256	富田	(焼津豊田)																				松永	(東益津)	311
257	石山	(服織)																				木下	(清水一)	312
258	小泉	(清水七)																				市川	(竜爪)	313
259	秋野	(大洲)																				中村	(大里)	314
260	松本	(清水南高中)																				右崎	(安倍川)	315
261	石垣	(静岡南)																				河合	(清水八)	316
262	氷見	(観山)																				生方	(中島)	317
263	橋本	(島田二)																				野毛	(高松)	318
264	奈良間	(静岡東)																				清水	(静岡大成)	319
265	石上	(中島)																				荒井	(六合)	320
266	堀池	(清水八)																				早川	(清水南高中)	321
267	小林	(安東)																				大石	(袖師)	322
268	横山	(清水一)																				石上	(服織)	323
269	河守	(六合)																				橋本	(末広)	324
270	渡邊	(高洲)																				湯本	(長田南)	325
271	望月	(清水二)																				河守	(岡部)	326
272	中山	(賤機)																				安本	(飯田)	327
273	中村	(大里)																				小嶋	(清水七)	328
274	仁藤	(東益津)																				公野	(焼津豊田)	329
275	山根	(高松)																				海野	(静岡南)	330

準決勝 II

杉山 (袖師)

0 - 3

海野 (井上卓球)

中学女子個人戦 その4

331	池田	(清水六)														曾根	(安東)	386
332	藤ヶ谷	(港)														真栄田	(大井川)	387
333	松永	(賤機)														鈴木	(清水二)	388
334	大石	(清水一)														森下	(藤枝)	389
335	大橋	(清水南高中)														谷本	(岡部)	390
336	鈴木	(安東)														牧野	(大洲)	391
337	池谷	(静岡聴覚)														浜田	(長田西)	392
338	橋元	(長田南)														望月	(焼津豊田)	393
339	福田	(末広)														尾崎	(静岡大成)	394
340	福嶋	(清水二)														横山	(清水六)	395
341	杉山	(飯田)														稲葉	(東豊田)	396
342	下川	(青島)														望月	(長田南)	397
343	蔵敷	(高松)														高田	(静岡南)	398
344	平崎	(薬科)														金丸	(港)	399
345	松花	(清水七)														神谷	(服織)	400
346	山川	(清水八)														雨宮	(島田一)	401
347	河村	(島田二)														鈴木	(青島)	402
348	太田	(島田一)														吉坂	(城内)	403
349	米村	(藤枝)														加藤	(清水南高中)	404
350	石川	(東豊田)														三上	(附属静岡)	405
351	中野	(大里)														杉山	(末広)	406
352	鈴木	(高洲)														長澤	(飯田)	407
353	草垣	(焼津豊田)														提坂	(六合)	408
354	渡辺	(東益津)														田中	(観山)	409
355	横山	(竜爪)														岩本	(清水七)	410
356	市川	(中島)														中田	(袖師)	411
357	関岡	(静岡東)														伊藤	(東益津)	412
358	天野	(静岡南)														杉山	(竜爪)	413
359	坂主	(附属静岡)														元木	(高松)	414
360	三宅	(東益津)														福原	(高洲)	415
361	天野	(服織)														大畑	(服織)	416
362	小神	(島田二)														朝香	(観山)	417
363	花澤	(島田一)														大村	(賤機)	418
364	伊東	(高洲)														寺坂	(岡部)	419
365	田中	(大井川)														今井	(清水五)	420
366	水野	(小川)														市川	(島田二)	421
367	村瀬	(大里)														川崎	(大洲)	422
368	石川	(静岡大成)														宮崎	(藤枝)	423
369	山下	(清水二)														滝浪	(大井川)	424
370	佐藤	(竜爪)														小林	(清水六)	425
371	山本	(城内)														原田	(長田西)	426
372	飯沼	(高松)														杉山	(安東)	427
373	平野	(岡部)														藤原	(大里)	428
374	高野	(末広)														平田	(焼津豊田)	429
375	竹下	(長田西)														松浦	(港)	430
376	新城	(長田南)														松永	(袖師)	431
377	南條	(袖師)														鈴木	(清水七)	432
378	大塚	(大洲)														阿部	(清水一)	433
379	青柳	(静岡東)														天野	(静岡南)	434
380	山梨	(清水五)														漆畑	(城内)	435
381	佐野	(清水八)														曾根	(六合)	436
382	西尾	(安倍川)														奈良間	(静岡東)	437
383	大野	(観山)														鈴木	(安倍川)	438
384	大石	(六合)														和田	(清水八)	439
385	水上	(東豊田)														海野	(井上卓球)	440

中学女子個人戦 順位決定戦

<3位決定戦>

220	齋藤	(高松)	I負	
221	杉山	(袖師)	II負	

<5位決定戦>

110	杉山	(竜爪)	①負	
111	渡井	(清水八)	②負	
330	海野	(静岡南)	③負	
331	池田	(清水六)	④負	

<7位決定戦>

111	渡井	(清水八)	ア負	
331	池田	(清水六)	イ負	

<9位決定戦>

28	大石	(安東)	a負	
56	高山	(清水七)	b負	
165	坂本	(静岡南)	c負	
193	伊藤	(中島)	d負	
262	氷見	(観山)	e負	
290	中村	(長田西)	f負	
371	山本	(城内)	g負	
399	金丸	(港)	h負	

<11位決定戦>

28	大石	(安東)	n負	
262	氷見	(観山)	p負	

<13位決定戦>

56	高山	(清水七)	i負	
193	伊藤	(中島)	j負	
290	中村	(長田西)	k負	
371	山本	(城内)	m負	

<15位決定戦>

56	高山	(清水七)	s負	
371	山本	(城内)	t負	