

平成28年度 静岡市中学校総合体育大会 第63回 卓球の部

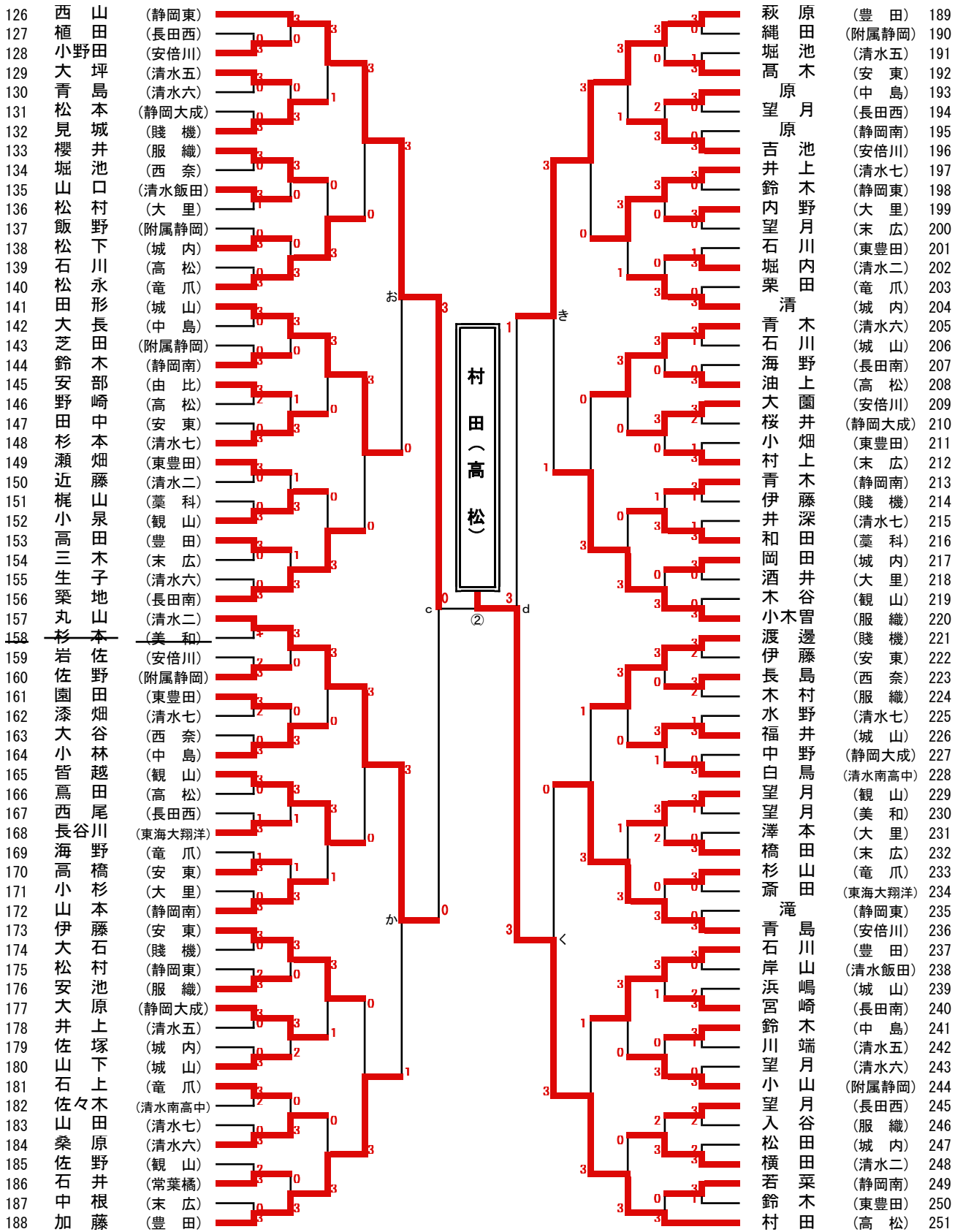
平成28年7月9日(土)・10日(日)
静岡市中央体育館

男子個人戦 その1

1	川島	(豊田)								海野	(賤機)	64
2	平澤	(末広)								一本	(附属静岡)	65
3	杉山	(城内)								多	(東海大翔洋)	66
4	樋川	(長田西)								佐	(美和)	67
5	樋川	(清水五)								望	(静岡東)	68
6	遠藤	(常葉橋)								高	(末広)	69
7	奥山	(大里)								中	(清水二)	70
8	西栗	(安東)								前	(服織)	71
9	栗田	(竜爪)								荒	(清水六)	72
10	堀井	(清水飯田)								武	(中島)	73
11	寺尾	(静岡東)								香	(竜爪)	74
12	井上	(観山)								渡	(観山)	75
13	小西	(附属静岡)								伊	(長田南)	76
14	内田	(西奈)								山	(高松)	77
15	渡辺	(城山)								原	(静岡南)	78
16	古川	(静岡東)								松	(竜爪)	79
17	齋藤	(長田南)								瀧	(城山)	80
18	朝比奈	(賤機)								飯	(安倍川)	81
19	比田	(清水六)								倉	(清水六)	82
20	平川	(安倍川)								山	(長田西)	83
21	石田	(観山)								山	(東豊田)	84
22	金月	(清水七)								川	(清水五)	85
23	望月	(東豊田)								向	(清水八)	86
24	青島	(静岡南)								河	(城内)	87
25	鈴木	(美和)								花	(清水七)	88
26	鷲藤	(中島)								谷	(西奈)	89
27	齋藤	(大里)								鈴	(安東)	90
28	青木	(静岡大成)								中	(大里)	91
29	河木	(清水二)								川	(服織)	92
30	木内	(服織)								和	(静岡大成)	93
31	伊藤	(高松)								山	(豊田)	94
32	大坪	(観山)								本	(静岡東)	95
33	大田	(豊田)								山	(観山)	96
34	荒木	(清水南高中)								加	(安東)	97
35	川口	(清水飯田)								錦	(服織)	98
36	山口	(高松)								望	(末広)	99
37	山藤	(安倍川)								月	(常葉橋)	100
38	北川	(城内)								山	(静岡大成)	101
39	伊藤	(附属静岡)								岩	(静岡大成)	101
40	岩本	(末広)								川	(竜爪)	102
41	西河	(城山)								村	(高松)	103
42	牧野	(中島)								高	(附属静岡)	104
43	中村	(賤機)								林	(清水飯田)	105
44	望月	(清水七)								長	(静岡南)	106
45	和田	(竜爪)								西	(藁科)	107
46	杉山	(静岡南)								中	(中島)	108
47	森崎	(藁科)								中	(清水六)	109
48	望月	(清水六)								山	(安倍川)	110
49	中村	(大里)								佐	(静岡学園)	111
50	五十	(東海大翔洋)								北	(清水南高中)	112
51	大多	(清水七)								杉	(城内)	113
52	天野	(静岡東)								伊	(東豊田)	114
53	数納	(附属静岡)								船	(豊田)	115
54	山田	(長田西)								美	(大里)	116
55	鈴木	(高松)								鈴	(末広)	117
56	鈴村	(安倍川)								宮	(清水二)	118
57	村上	(城内)								坂	(長田南)	119
58	永田	(城山)								服	(静岡南)	120
59	竹下	(服織)								山	(西奈)	121
60	剣持	(長田南)								口	(安東)	122
61	足立	(静岡大成)								木	(清水七)	123
62	佐藤	(東豊田)								本	(清水五)	124
63	原川	(安東)								梨	(城山)	125

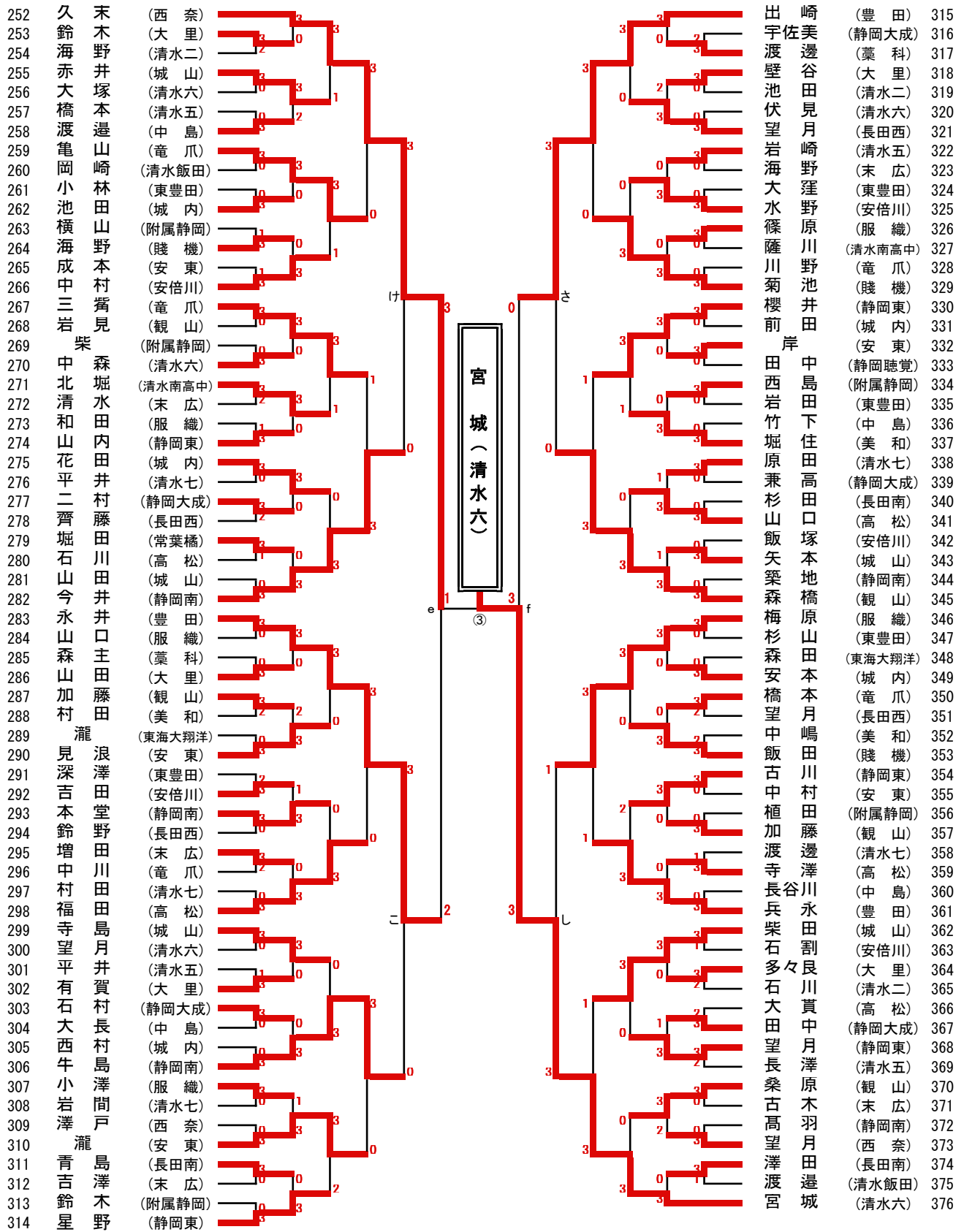
決勝 村田 (高松) 2-3 宮城 (清水六)

男子個人戦 その2

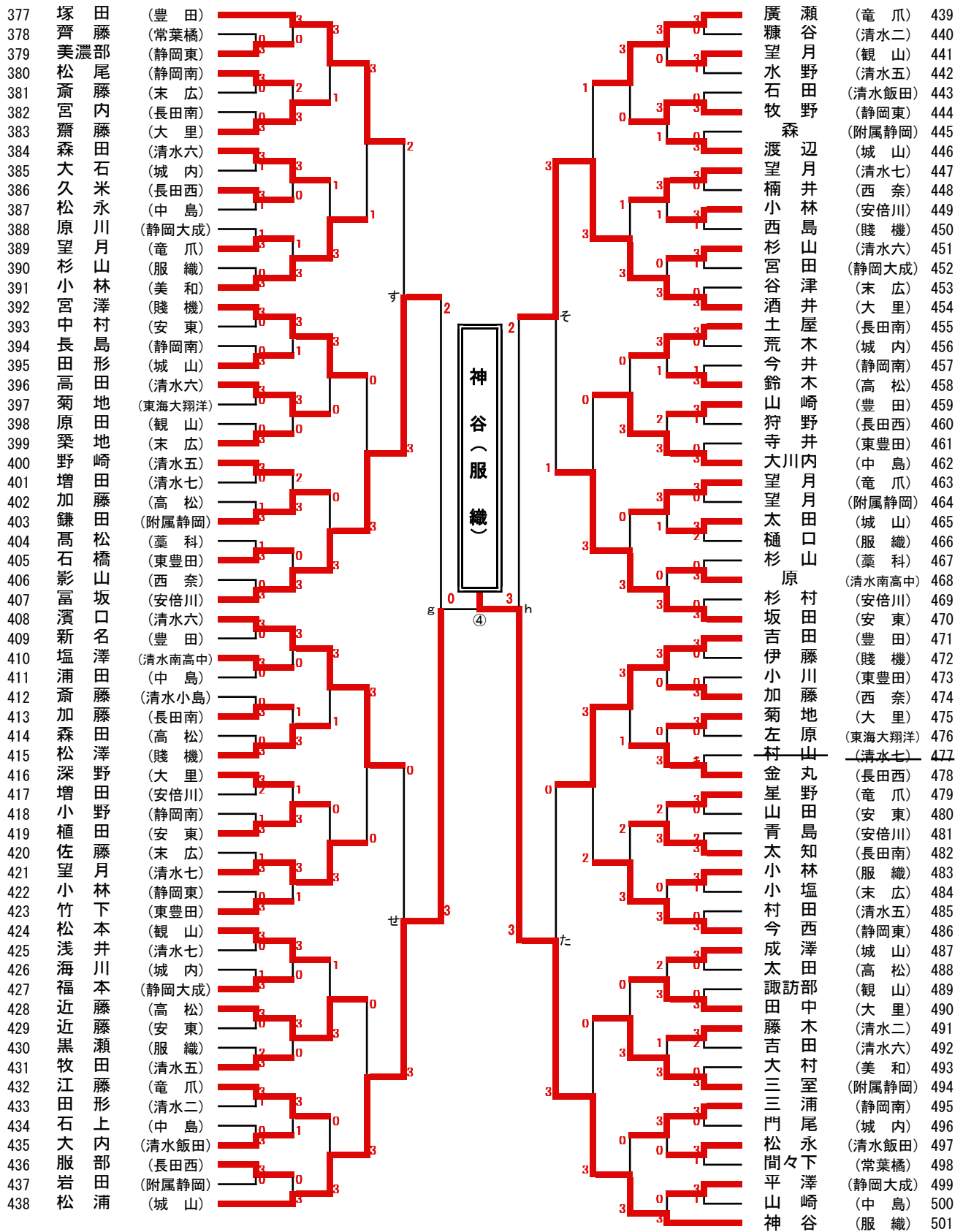


準決勝 I 川島 (豊田) 2-3 村田 (高松)

男子個人戦 その3



男子個人戦 その4



男子個人戦 順位決定戦

3位決定戦

1	川島	(豊田)	I 負	3
501	神谷	(服織)	II 負	0

5位決定戦

94	松本	(豊田)	① 負	0
126	西山	(静岡東)	② 負	3
252	久末	(西奈)	③ 負	0
438	松浦	(城山)	④ 負	3

7位決定戦

94	松本	(豊田)	A 負	0
252	久末	(西奈)	I 負	3

9位決定戦

32	大坪	(観山)	a 負	1
111	佐野	(静岡学園)	b 負	3
157	丸山	(清水二)	c 負	3
189	萩原	(豊田)	d 負	2
283	永井	(豊田)	e 負	0
315	出崎	(豊田)	f 負	3
407	富坂	(安倍川)	g 負	3
454	酒井	(大里)	h 負	0

11位決定戦

157	丸山	(清水二)	n 負	0
407	富坂	(安倍川)	p 負	3

13位決定戦

32	大坪	(観山)	i 負	0
189	萩原	(豊田)	j 負	3
283	永井	(豊田)	k 負	3
454	酒井	(大里)	m 負	2

15位決定戦

32	大坪	(観山)	s 負	3
454	酒井	(大里)	t 負	1

17位決定戦

31	伊藤	(高松)	あ 負	1
63	原川	(安東)	い 負	3
78	原田	(静岡南)	う 負	3
95	杉山	(静岡東)	え 負	2
141	田形	(城山)	お 負	0
188	加藤	(豊田)	か 負	3
220	小木曾	(服織)	き 負	2
236	青島	(安倍川)	く 負	3
282	今井	(静岡南)	け 負	3
306	牛島	(静岡南)	こ 負	0
345	森橋	(観山)	さ 負	0
346	梅原	(服織)	し 負	3
377	塚田	(豊田)	す 負	0
408	濱口	(清水六)	せ 負	3
470	坂田	(安東)	そ 負	1
471	吉田	(豊田)	た 負	3

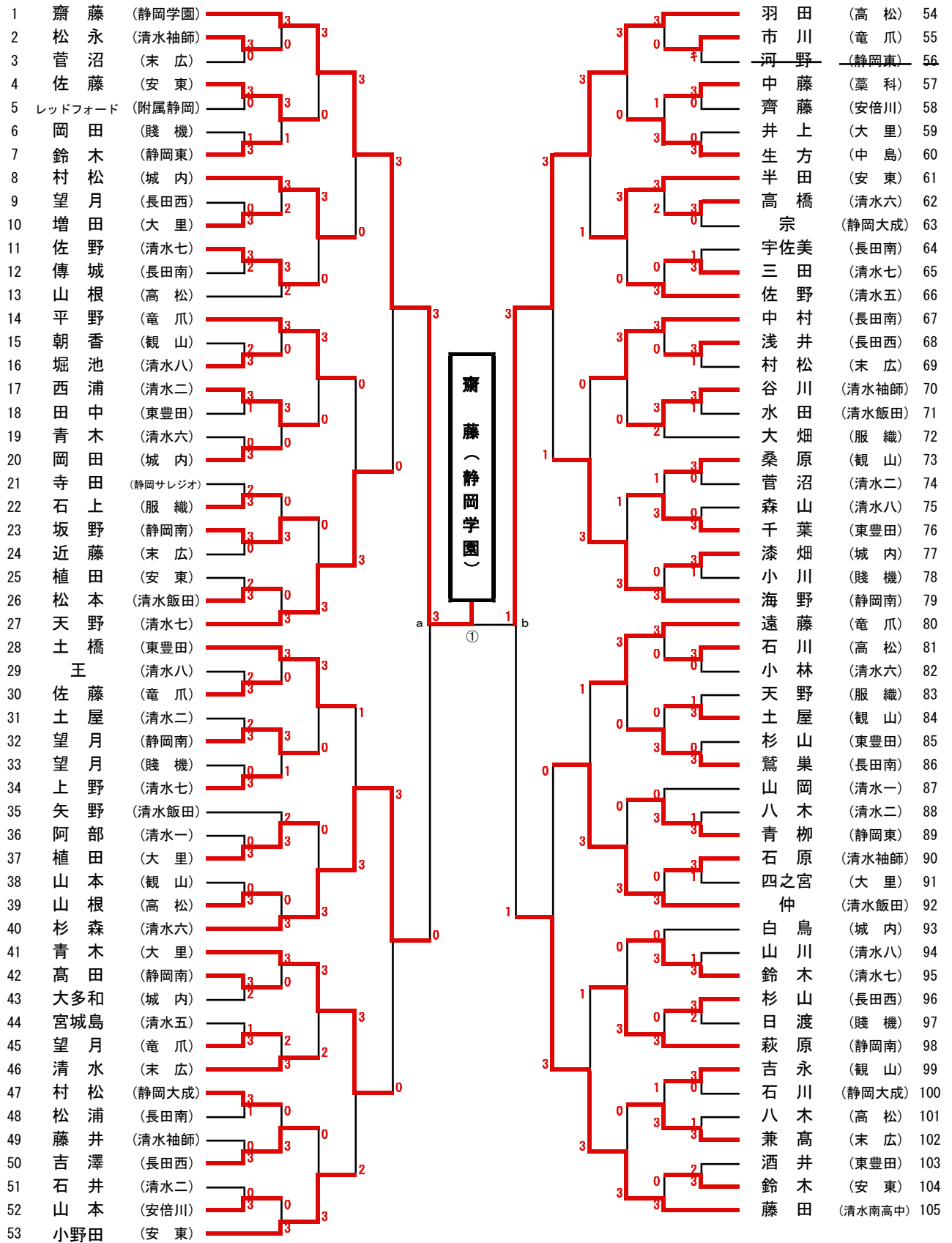
19位決定戦

63	原川	(安東)	な 負	2
471	吉田	(豊田)	に 負	3

平成28年度 静岡市中学校総合体育大会 第63回 卓球の部

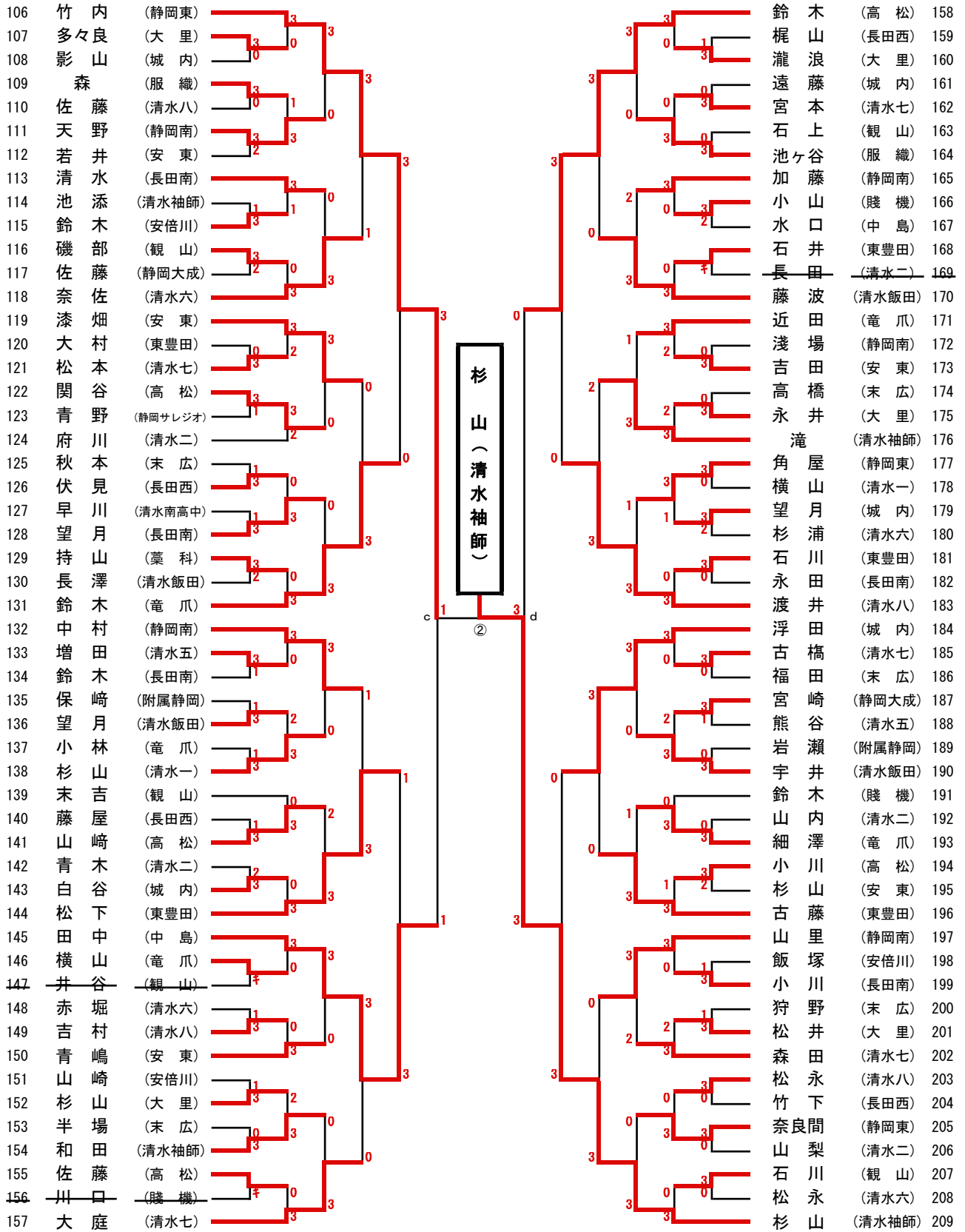
平成28年7月9日(土)・10日(日)
静岡市中央体育館

女子個人戦 その1



決勝 杉山 (清水袖師) 1 - 3 沼野 (静岡東)

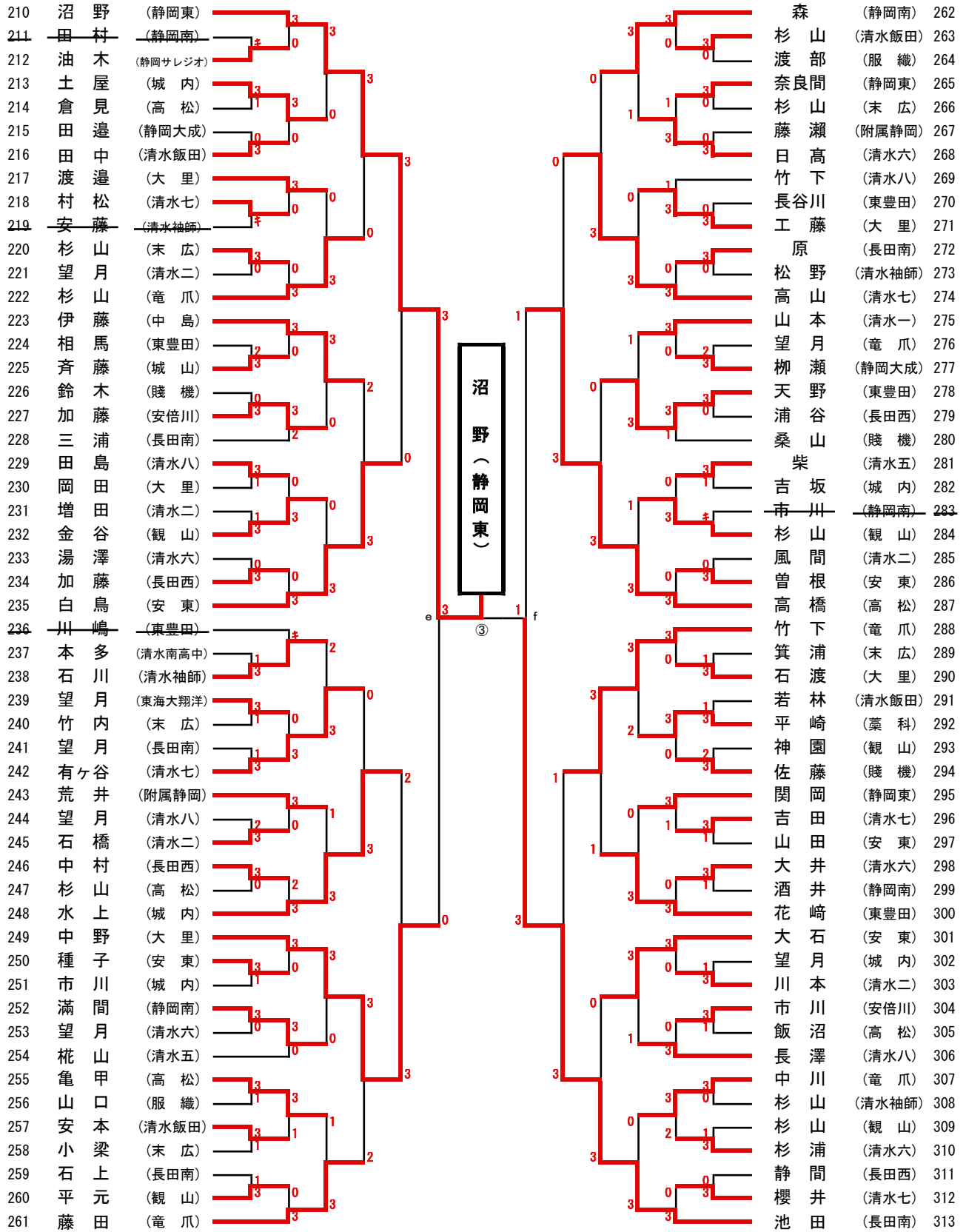
女子個人戦 その2



準決勝 I 齋藤 (静岡学園)

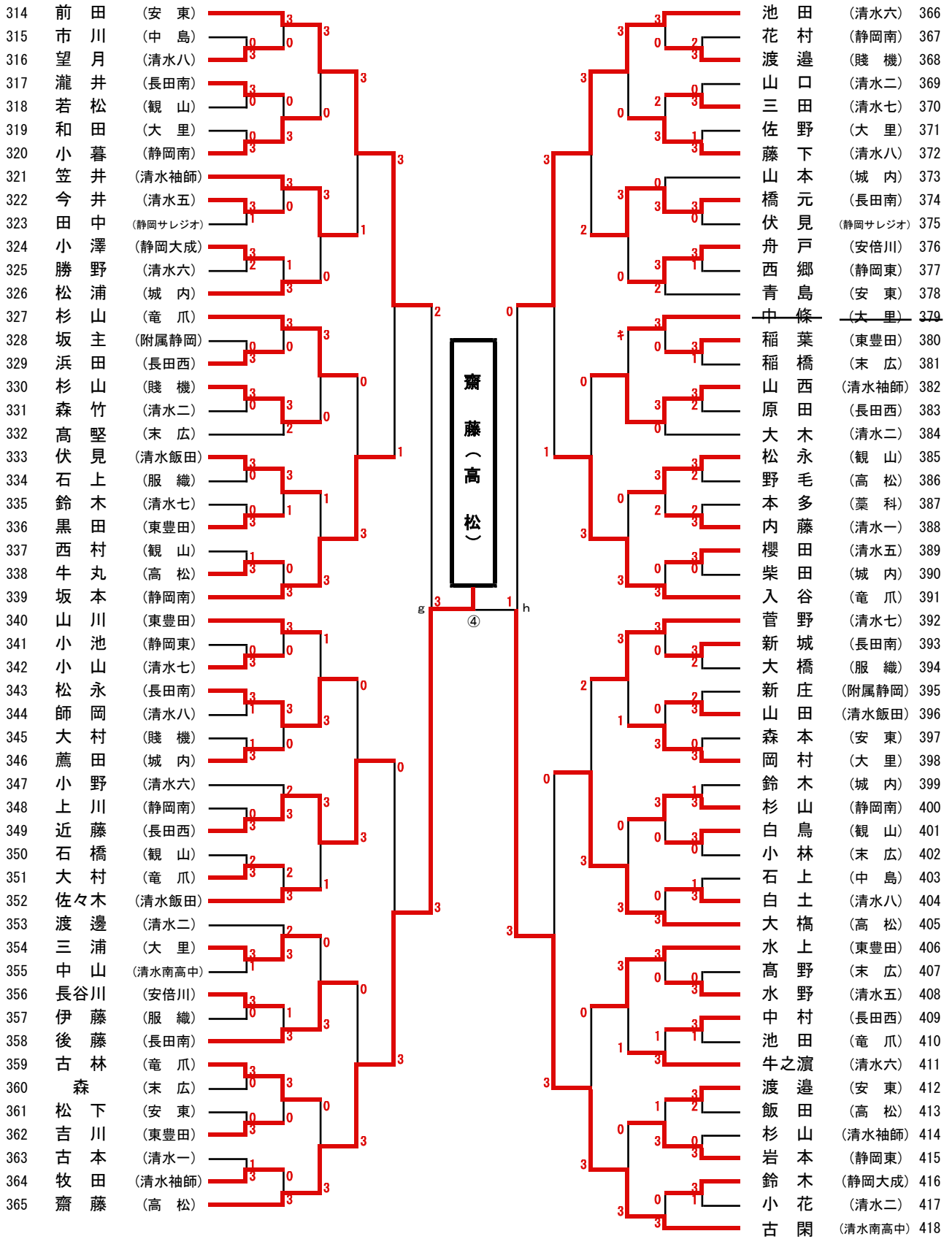
1-3 杉山 (清水袖師)

女子個人戦 その3



沼野 (静岡東) 3-0 齋藤 (高松)

女子個人戦 その4



女子個人戦 順位決定戦

3位決定戦

1	齋藤	(静岡学園)	I 負	1	
365	齋藤	(高松)	II 負	3	

5位決定戦

54	羽田	(高松)	① 負	0	
106	竹内	(静岡東)	② 負	3	0
313	池田	(長田南)	③ 負	3	3
418	古閑	(清水南高中)	④ 負	2	3

7位決定戦

54	羽田	(高松)	ア 負	0	
418	古閑	(清水南高中)	イ 負	3	

9位決定戦

40	杉森	(清水六)	a 負	0	
105	藤田	(清水南高中)	b 負	3	3
145	田中	(中島)	c 負	0	2
158	鈴木	(高松)	d 負	3	3
249	中野	(大里)	e 負	1	3
287	高橋	(高松)	f 負	3	0
314	前田	(安東)	g 負	1	0
366	池田	(清水六)	h 負	3	

11位決定戦

158	鈴木	(高松)	n 負	1	
366	池田	(清水六)	p 負	3	

13位決定戦

40	杉森	(清水六)	i 負	3	
145	田中	(中島)	j 負	1	3
249	中野	(大里)	k 負	3	1
314	前田	(安東)	m 負	1	

15位決定戦

145	田中	(中島)	s 負	0	
314	前田	(安東)	t 負	3	

平成28年度 静岡市中学校総合体育大会 第63回 卓球の部

平成28年7月2日(土)・9日(土)
静岡市中央体育館

<団体戦>

1 男子1次リーグ

Aブロック 28~30コート

学校名	豊田	中島	城内	清水五	勝-負	順位
豊田	-	○ 3-0	○ 3-0	○ 3-0	3-0	1
中島	● 0-3	-	○ 3-2	○ 3-1	2-1	2
城内	● 0-3	● 2-3	-	○ 3-0	1-2	3
清水五	● 0-3	● 1-3	● 0-3	-	0-3	4

※上から①②③④とし、第1試合①-④、②-③ 第2試合①-③、②-④ 第3試合①-②、③-④

Bブロック 34~36コート

学校名	服織	清水七	清水南高中	東豊田	勝-負	順位
服織	-	○ 3-0	○ 3-0	○ 3-0	3-0	1
清水七	● 0-3	-	○ 3-1	○ 3-2	2-1	2
清水南高中	● 0-3	● 1-3	-	● 2-3	0-3	4
東豊田	● 0-3	● 2-3	○ 3-2	-	1-2	3

※上から①②③④とし、第1試合①-④、②-③ 第2試合①-③、②-④ 第3試合①-②、③-④

Cブロック 31~33コート

学校名	静岡東	西奈	美和	附属静岡	勝-負	順位
静岡東	-	○ 3-1	○ 3-2	○ 3-1	3-0	1
西奈	● 1-3	-	○ 3-0	● 1-3	1-2	2(4/3)
美和	● 2-3	● 0-3	-	○ 3-1	1-2	4(3/4)
附属静岡	● 1-3	○ 3-1	● 1-3	-	1-2	3(4/4)

※上から①②③④とし、第1試合①-④、②-③ 第2試合①-③、②-④ 第3試合①-②、③-④

Dブロック 43~45コート

学校名	城山	静岡南	末広	清水飯田	勝-負	順位
城山	-	○ 3-1	○ 3-0	○ 3-0	3-0	1
静岡南	● 1-3	-	○ 3-2	○ 3-0	2-1	2
末広	● 0-3	● 2-3	-	○ 3-1	1-2	3
清水飯田	● 0-3	● 0-3	● 1-3	-	0-3	4

※上から①②③④とし、第1試合①-④、②-③ 第2試合①-③、②-④ 第3試合①-②、③-④

Eブロック 22~25コート

学校名	長田南	高松	薫科	東海大翔洋	勝-負	順位
長田南	-	● 1-3	○ 3-0	○ 3-1	2-1	2
高松	○ 3-1	-	○ 3-1	○ 3-0	3-0	1
薫科	● 0-3	● 1-3	-	○ 3-0	1-2	3
東海大翔洋	● 1-3	● 0-3	● 0-3	-	0-3	4

※上から①②③④とし、第1試合①-④、②-③ 第2試合①-③、②-④ 第3試合①-②、③-④

Fブロック 39~42コート

学校名	安倍川	清水六	清水二	静岡大成	勝-負	順位
安倍川	-	● 2-3	○ 3-0	○ 3-0	2-1	2
清水六	○ 3-2	-	○ 3-1	○ 3-0	3-0	1
清水二	● 0-3	● 1-3	-	○ 3-0	1-2	3
静岡大成	● 0-3	● 0-3	● 0-3	-	0-3	4

※上から①②③④とし、第1試合①-④、②-③ 第2試合①-③、②-④ 第3試合①-②、③-④

Gブロック 26・27コート

学校名	観山	賤機	大里	勝-負	順位
観山	-	○ 3-1	○ 3-1	2-0	1
賤機	● 1-3	-	○ 3-1	1-1	2
大里	● 1-3	● 1-3	-	0-2	3

※上から①②③とし、第1試合①-③ 第2試合②-③ 第3試合①-②

Hブロック 37・38コート

学校名	安東	竜爪	長田西	勝-負	順位
安東	-	○ 3-1	○ 3-0	2-0	1
竜爪	● 1-3	-	○ 3-1	1-1	2
長田西	● 0-3	● 1-3	-	0-2	3

※上から①②③とし、第1試合①-③ 第2試合②-③ 第3試合①-②

2 男子2次リーグ

Kブロック 17~20コート

学校名	豊田	清水七	賤機	安東	勝-負	順位
A 豊田	-	○ 3-0	○ 3-1	○ 3-0	3-0	1
B 清水七	● 0-3	-	○ 3-2	● 1-3	1-2	3
C 賤機	● 1-3	● 2-3	-	● 2-3	0-3	4
D 安東	● 0-3	○ 3-1	○ 3-2	-	2-1	2

※上から①②③④とし、第1試合①-②、③-④ 第2試合①-③、②-④ 第3試合①-④、②-③

Lブロック 21~24コート

学校名	城山	西奈	安倍川	高松	勝-負	順位
B 城山	-	○ 3-2	○ 3-0	○ 3-2	3-0	1
C 西奈	● 2-3	-	● 0-3	● 2-3	0-3	4
D 安倍川	● 0-3	○ 3-0	-	● 2-3	1-2	3
E 高松	● 2-3	○ 3-2	○ 3-2	-	2-1	2

※上から①②③④とし、第1試合①-②、③-④ 第2試合①-③、②-④ 第3試合①-④、②-③

Mブロック 25~28コート

学校名	静岡東	静岡南	長田南	清水六	勝-負	順位
C 静岡東	-	○ 3-0	○ 3-0	○ 3-1	3-0	1
D 静岡南	● 0-3	-	● 1-3	● 0-3	0-3	4
E 長田南	● 0-3	○ 3-1	-	● 0-3	1-2	3
F 清水六	● 1-3	○ 3-0	○ 3-0	-	2-1	2

※上から①②③④とし、第1試合①-②、③-④ 第2試合①-③、②-④ 第3試合①-④、②-③

Nブロック 29~32コート

学校名	服織	中島	竜爪	観山	勝-負	順位
B 服織	-	○ 3-0	○ 3-0	○ 3-0	3-0	1
A 中島	● 0-3	-	○ 3-2	● 2-3	1-2	3
D 竜爪	● 0-3	● 2-3	-	● 1-3	0-3	4
C 観山	● 0-3	○ 3-2	○ 3-1	-	2-1	2

※上から①②③④とし、第1試合①-②、③-④ 第2試合①-③、②-④ 第3試合①-④、②-③

3 女子1次リーグ

Aブロック

1～3コート

学校名	高松	観山	清水一	末広	勝-負	順位
高松	-	○ 3-0	○ 3-0	○ 3-0	3-0	1
観山	● 0-3	-	○ 3-1	○ 3-1	2-1	2
清水一	● 0-3	● 1-3	-	● 2-3	0-3	4
末広	● 0-3	● 1-3	○ 3-2	-	1-2	3

※上から①②③④とし、第1試合①-④、②-③ 第2試合①-③、②-④ 第3試合①-②、③-④

Bブロック

4～6コート

学校名	静岡南	清水六	安倍川	薬科	勝-負	順位
静岡南	-	○ 3-0	○ 3-0	○ 3-0	3-0	1
清水六	● 0-3	-	○ 3-0	○ 3-0	2-1	2
安倍川	● 0-3	● 0-3	-	○ 3-1	1-2	3
薬科	● 0-3	● 0-3	● 1-3	-	0-3	4

※上から①②③④とし、第1試合①-④、②-③ 第2試合①-③、②-④ 第3試合①-②、③-④

Cブロック

7～9コート

学校名	東豊田	清水八	附属静岡	清水南高中	勝-負	順位
東豊田	-	○ 3-1	○ 3-0	○ 3-2	3-0	1
清水八	● 1-3	-	○ 3-1	○ 3-2	2-1	2
附属静岡	● 0-3	● 1-3	-	● 0-3	0-3	4
清水南高中	● 2-3	● 2-3	○ 3-0	-	1-2	3

※上から①②③④とし、第1試合①-④、②-③ 第2試合①-③、②-④ 第3試合①-②、③-④

Dブロック

16～18コート

学校名	竜爪	城内	清水五	中島	勝-負	順位
竜爪	-	○ 3-1	○ 3-0	○ 3-0	3-0	1
城内	● 1-3	-	○ 3-0	○ 3-2	2-1	2
清水五	● 0-3	● 0-3	-	● 0-3	0-3	4
中島	● 0-3	● 2-3	○ 3-0	-	1-2	3

※上から①②③④とし、第1試合①-④、②-③ 第2試合①-③、②-④ 第3試合①-②、③-④

Eブロック

10・11コート

学校名	安東	賤機	清水二	勝-負	順位
安東	-	○ 3-0	○ 3-0	2-0	1
賤機	● 0-3	-	○ 3-2	1-1	2
清水二	● 0-3	● 2-3	-	0-2	3

※上から①②③とし、第1試合①-③ 第2試合②-③ 第3試合①-②

Fブロック

12・13コート

学校名	清水七	長田南	静岡大成	勝-負	順位
清水七	-	● 2-3	○ 3-0	1-1	2
長田南	○ 3-2	-	○ 3-0	2-0	1
静岡大成	● 0-3	● 0-3	-	0-2	3

※上から①②③とし、第1試合①-③ 第2試合②-③ 第3試合①-②

Gブロック

14・15コート

学校名	大里	清水袖師	長田西	勝-負	順位
大里	-	● 0-3	○ 3-1	1-1	2
清水袖師	○ 3-0	-	○ 3-0	2-0	1
長田西	● 1-3	● 0-3	-	0-2	3

※上から①②③とし、第1試合①-③ 第2試合②-③ 第3試合①-②

Hブロック

20・21コート

学校名	清水飯田	静岡東	服織	勝-負	順位
清水飯田	-	● 1-3	○ 3-0	1-1	2
静岡東	○ 3-1	-	○ 3-0	2-0	1
服織	● 0-3	● 0-3	-	0-2	3

※上から①②③とし、第1試合①-③ 第2試合②-③ 第3試合①-②

4 女子2次リーグ

Kブロック

1～4コート

学校名	高松	清水六	大里	静岡東	勝-負	順位
A 高松	-	○ 3-0	○ 3-0	○ 3-0	3-0	1
B 清水六	● 0-3	-	○ 3-1	● 1-3	1-2	3(4/4)
C 大里	● 0-3	● 1-3	-	○ 3-2	1-2	4(4/5)
D 静岡東	● 0-3	○ 3-1	● 2-3	-	1-2	2(5/4)

※上から①②③④とし、第1試合①-②、③-④ 第2試合①-③、②-④ 第3試合①-④、②-③

Lブロック

5～8コート

学校名	竜爪	清水八	清水七	安東	勝-負	順位
A 竜爪	-	○ 3-0	○ 3-1	○ 3-2	3-0	1
B 清水八	● 0-3	-	● 0-3	● 2-3	0-3	4
C 清水七	● 1-3	○ 3-0	-	○ 3-2	2-1	2
D 安東	● 2-3	○ 3-2	● 2-3	-	1-2	3

※上から①②③④とし、第1試合①-②、③-④ 第2試合①-③、②-④ 第3試合①-④、②-③

Mブロック

9～12コート

学校名	東豊田	城内	賤機	長田南	勝-負	順位
A 東豊田	-	○ 3-2	○ 3-0	● 2-3	2-1	2
B 城内	● 2-3	-	○ 3-0	● 0-3	1-2	3
C 賤機	● 0-3	● 0-3	-	● 0-3	0-3	4
D 長田南	○ 3-2	○ 3-0	○ 3-0	-	3-0	1

※上から①②③④とし、第1試合①-②、③-④ 第2試合①-③、②-④ 第3試合①-④、②-③

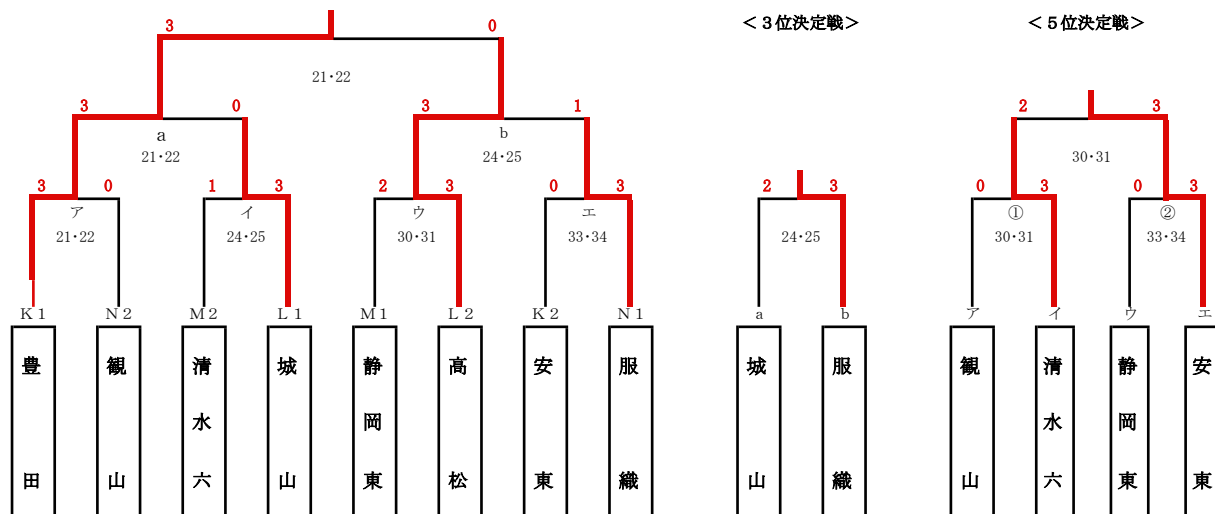
Nブロック

13～16コート

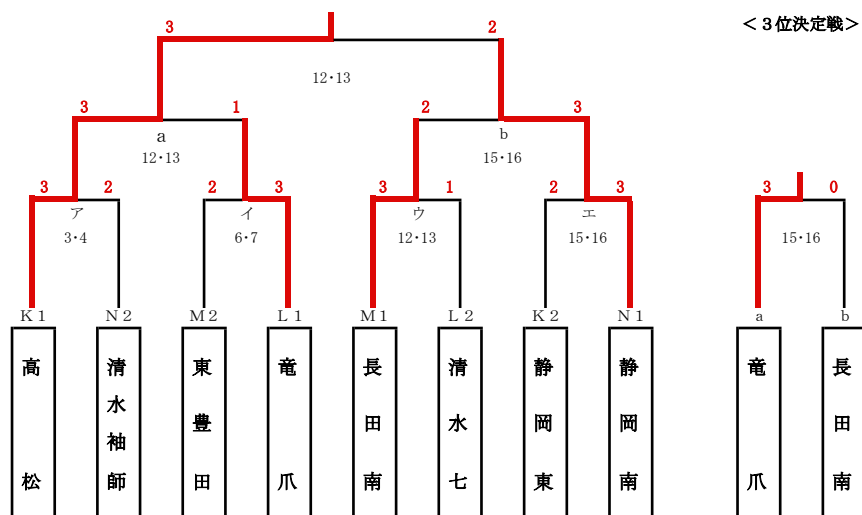
学校名	静岡南	観山	清水飯田	清水袖師	勝-負	順位
A 静岡南	-	○ 3-0	○ 3-0	○ 3-1	3-0	1
B 観山	● 0-3	-	● 1-3	● 2-3	0-3	4
C 清水飯田	● 0-3	○ 3-1	-	● 0-3	1-2	3
D 清水袖師	● 1-3	○ 3-2	○ 3-0	-	2-1	2

※上から①②③④とし、第1試合①-②、③-④ 第2試合①-③、②-④ 第3試合①-④、②-③

5 男子決勝トーナメント



6 女子決勝トーナメント



<男子最終結果>

順位	学校名
1位	静岡市立豊田中学校
2位	静岡市立高松中学校
3位	静岡市立服織中学校
4位	静岡市立城山中学校
5位	静岡市立安東中学校

<女子最終結果>

順位	学校名
1位	静岡市立高松中学校
2位	静岡市立南中学校
3位	静岡市立竜爪中学校
4位	静岡市立長田南中学校