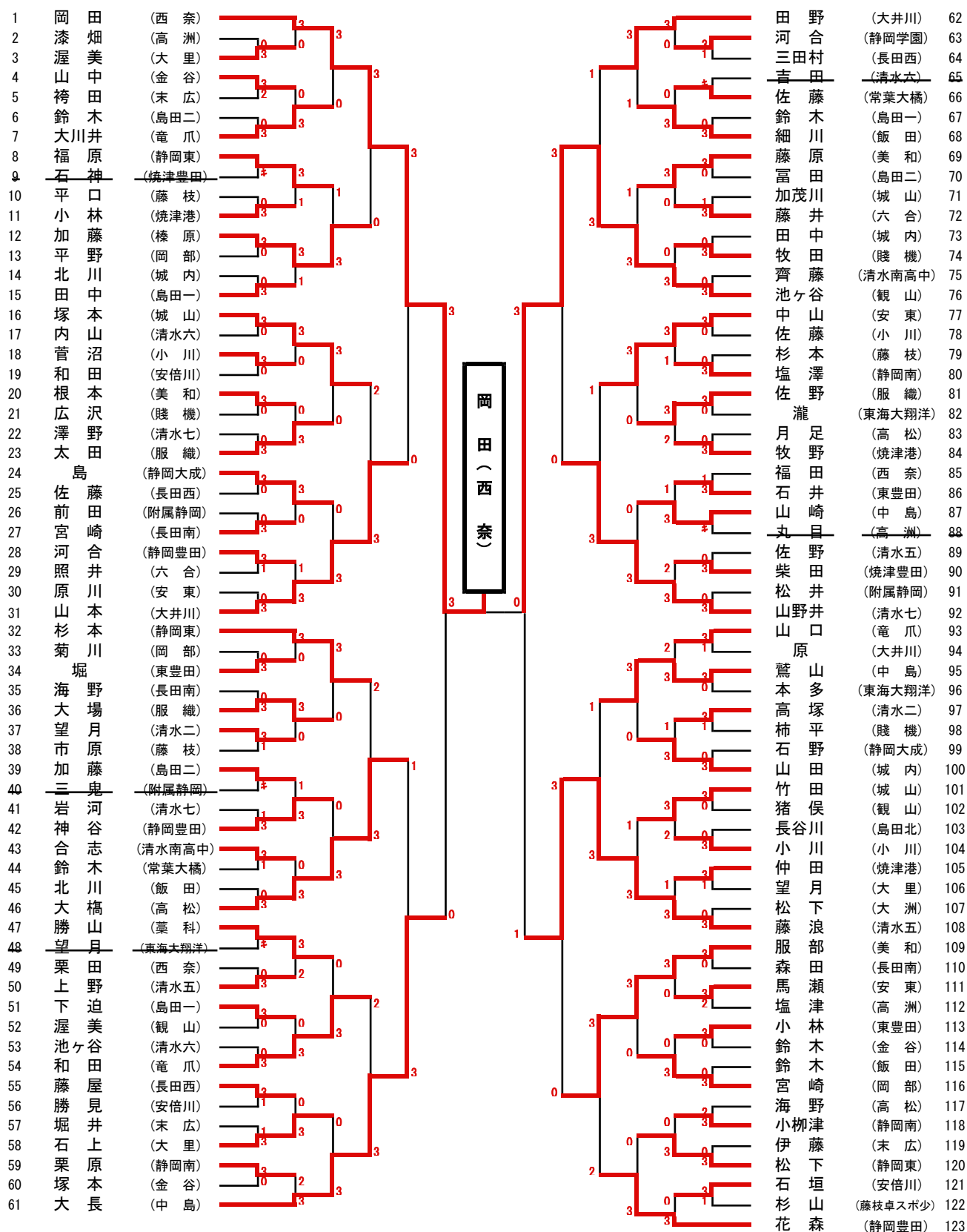


**平成29年度 第11回 しずおかスポーツフェスティバル卓球中部地域大会  
兼 第51回 静岡県中部地区卓球選手権大会**

平成29年10月8日(日)  
静岡市北部体育館

**中学男子個人戦 その1**



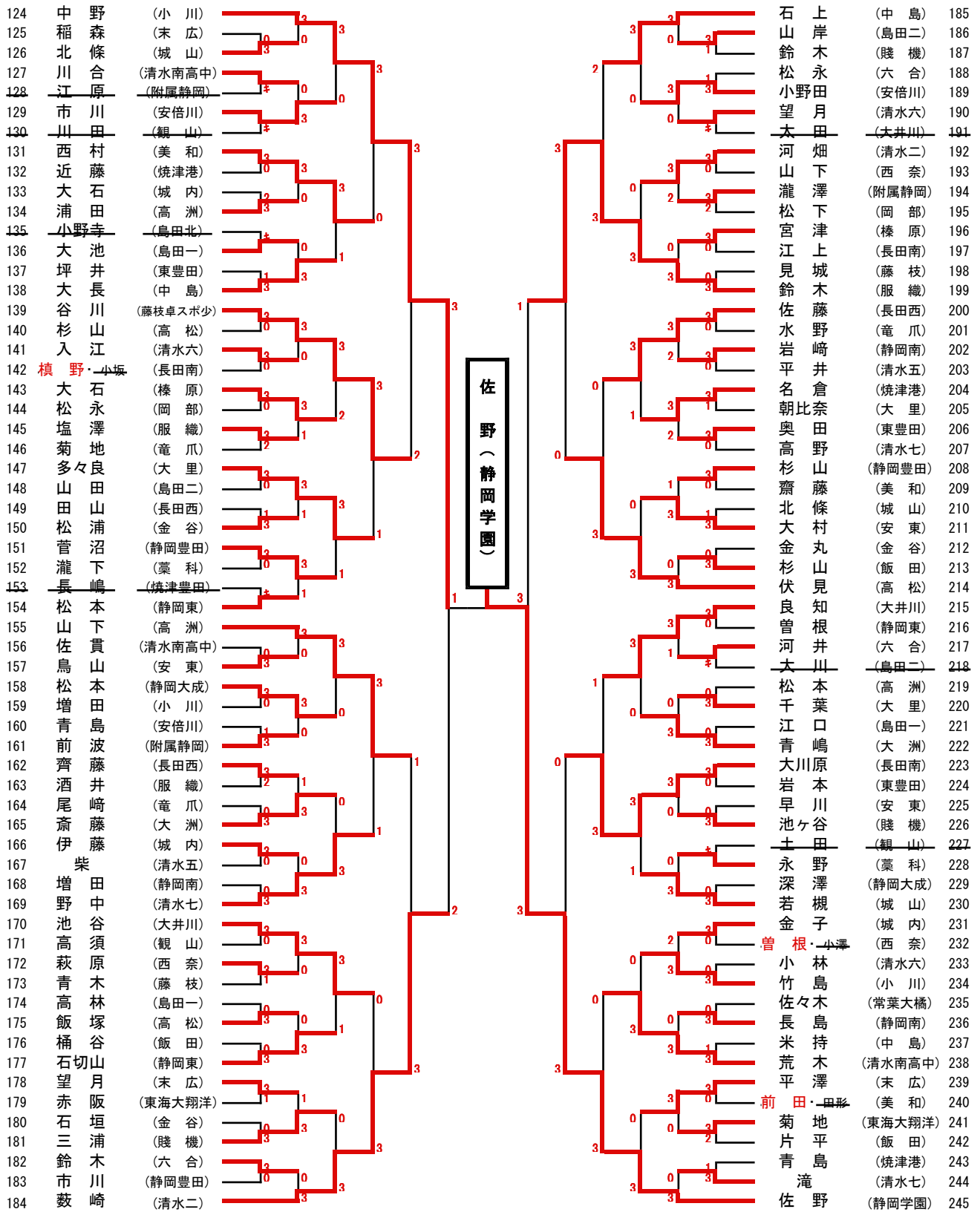
決勝

岡田 (西奈)

3-1

池田 (静岡学園)

中学男子個人戦 その2



準決勝

岡田 (西奈)

3-0

佐野 (静岡学園)

中学男子個人戦 その3

246	村田	(高松)	2	3
247	富樫	(清水六)	0	3
248	野崎	(美和)	3	3
249	牧野	(高洲)	3	3
250	大野	(東海大翔洋)	1	0
251	楠木	(安東)	0	3
252	岡本	(大洲)	3	3
253	村松	(長田西)	0	3
254	田角	(附属静岡)	0	2
255	吉田	(城山)	2	3
256	望月	(城内)	3	0
257	遊佐	(清水七)	2	3
258	竹内	(竜爪)	0	3
259	吉池	(安倍川)	0	0
260	山本	(賤機)	3	3
261	多々良	(藤枝卓スポ少)	0	3
262	興津	(静岡豊田)	0	2
263	杉山	(静岡南)	3	3
264	小野田	(東豊田)	0	3
265	鈴木	(長田南)	2	0
266	濱地	(島田二)	3	1
267	朝比奈	(大井川)	2	3
268	朝比奈	(観山)	2	1
269	濱名	(清水五)	3	3
270	鈴木	(六合)	0	3
271	山野	(静岡聴覚)	0	0
272	深澤	(末広)	3	3
273	橋田	(飯田)	1	0
274	高橋	(小川)	3	3
275	鈴木	(清水二)	0	3
276	中田	(中島)	3	3
277	佐塚	(清水七)	2	3
278	岸原	(小川)	3	0
279	岸	(常葉大橋)	0	3
280	前田	(岡部)	0	0
281	浅井	(東豊田)	2	1
282	坂平	(島田一)	0	3
283	鈴木	(六合)	3	3
284	追分	(附属静岡)	0	0
285	芳村	(大里)	0	3
286	川村	(高洲)	0	3
287	橋本	(飯田)	3	2
288	田中	(藤枝)	0	3
289	堀田	(静岡豊田)	3	2
290	今泉	(城山)	0	3
291	池谷	(大井川)	3	1
292	原田	(静岡南)	0	3
293	増田	(焼津港)	0	3
294	進士	(静岡東)	2	0
295	黒柳	(清水南高中)	2	0
296	山本	(藁科)	0	0
297	松永	(静岡大成)	3	0
298	栗田	(末広)	0	3
299	千歳	(西奈)	0	3
300	荒井	(城内)	3	3
301	伊部	(高松)	2	3
302	本多	(竜爪)	3	0
303	落合	(金谷)	1	0
304	渥美	(服織)	0	3
305	齊藤	(観山)	0	0
306	鈴木	(焼津豊田)	3	3
307	永田	(静岡豊田)	3	0
308	池田	(島田北)	0	0
309	篠原	(西奈)	0	3
310	和田	(服織)	1	3
311	郷野	(大洲)	0	3
312	浅井	(美和)	3	0
313	大塚	(大里)	3	3
314	北村	(安東)	0	3
315	鈴木	(島田一)	3	0
316	石田	(焼津港)	0	3
317	山田	(島田二)	3	3
318	鈴木	(安倍川)	0	3
319	小川	(清水南高中)	0	1
320	澤田	(清水五)	3	0
321	花田	(城内)	0	3
322	永田	(城山)	3	2
323	村松	(清水七)	0	3
324	長谷川	(中島)	3	0
325	村田	(金谷)	0	3
326	左原	(東海大翔洋)	3	1
327	竹沢	(清水六)	0	3
328	丸橋	(賤機)	3	0
329	安倍池	(長田南)	3	3
330	堀山	(静岡東)	3	0
331	黒山	(藤枝)	0	3
332	中藤	(藁科)	1	0
333	角田	(長田西)	0	3
334	間谷	(榛原)	0	2
335	嶋谷	(竜爪)	3	0
336	大東	(高洲)	3	3
337	下山	(静岡東)	3	2
338	倉山	(末広)	0	3
339	勝野	(服織)	3	1
340	河野	(金谷)	0	3
341	森田	(焼津港)	3	3
342	野中	(安倍川)	0	3
343	堀内	(美和)	1	3
344	山本	(藤枝)	3	3
345	高木	(賤機)	3	0
346	丸山	(大里)	0	3
347	杉山	(静岡南)	0	3
348	大崎	(附属静岡)	2	0
349	伊久美	(高松)	3	2
350	水上	(清水南高中)	0	0
351	青柳	(島田一)	3	3
352	垂井	(安東)	0	3
353	中西	(長田西)	0	0
354	一ノ宮	(島田二)	0	3
355	佐野	(小川)	3	0
356	永寺	(焼津豊田)	3	3
357	長山	(東豊田)	0	0
358	萩原	(西奈)	0	3
359	森	(六合)	3	0
360	櫻井	(岡部)	3	3
361	大石	(観山)	3	1
362	志村	(静岡大成)	0	3
363	根本	(長田南)	0	0
364	本畑	(清水六)	0	3
365	望月	(飯田)	0	3
366	武岡	(中島)	3	3
367	横山	(大井川)	3	3

準決勝

村田 (高松)

0-3

池田 (静岡学園)

平成29年10月8日(日)  
静岡市北部体育館

中学男子個人戦 その4

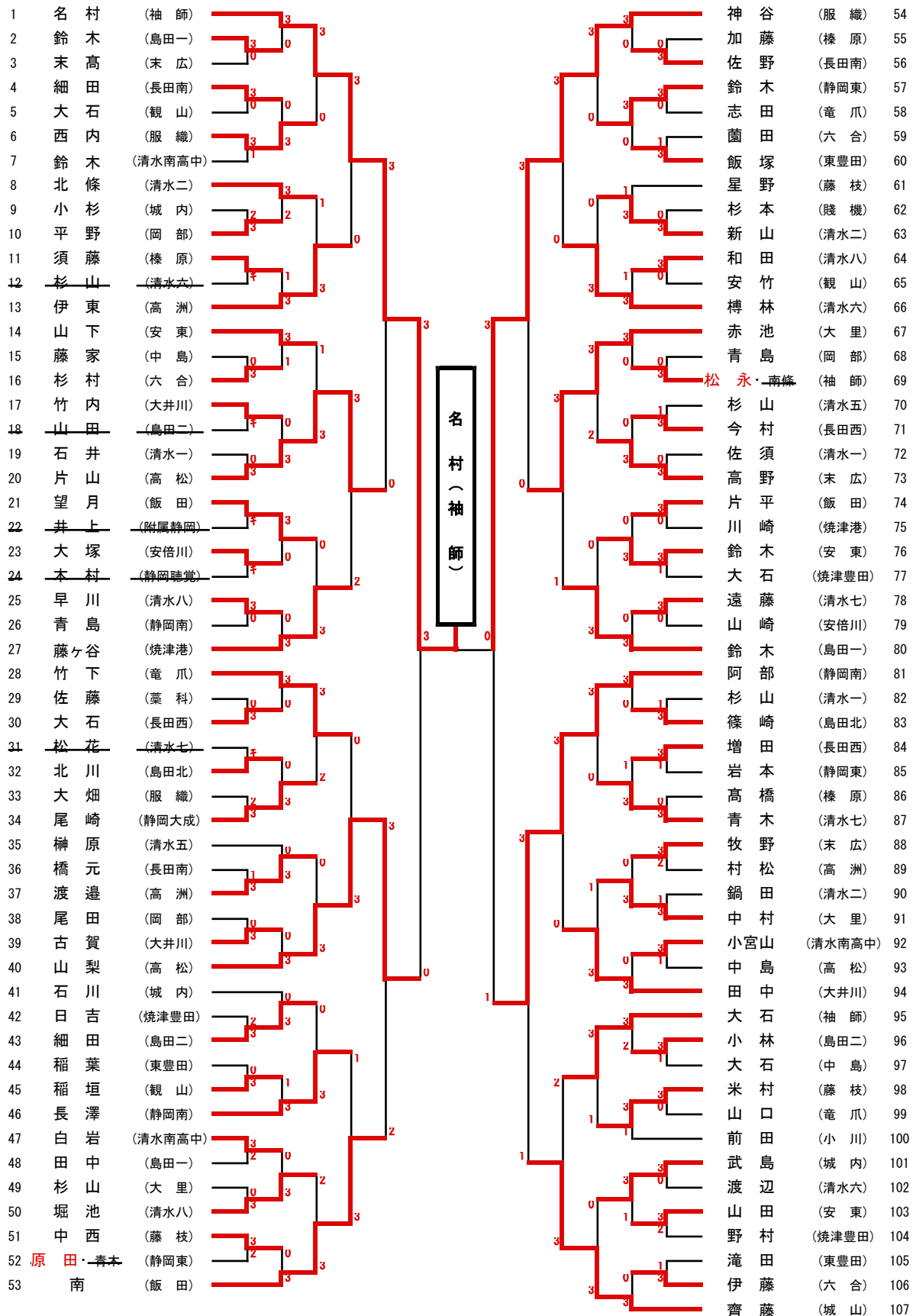
368	瀬 畑	(東豊田)																			石 神	(大 洲)	429
369	廣 住	(六 合)																			岸 山	(清水五)	430
370	荒 井	(城 内)																			鈴 木	(静岡東)	431
371	吉 田	(清水六)																			鈴 木	(城 内)	432
372	山 梨	(竜 爪)																			石 川	(静岡豊田)	433
373	望 月	(賤 機)																			長 岡	(美 和)	434
374	加 藤	(島田二)																			小長井	(東豊田)	435
375	大 庭	(小 川)																			薮 崎	(清水南高中)	436
376	井 出	(東海大翔洋)																			片 平	(末 広)	437
377	唐 木	(西 奈)																			酒 井	(島田一)	438
378	山 形	(清水七)																			井 守星	(服 織)	439
379	高 橋	(藤枝卓スポ少)																			秀 島	(長田西)	440
380	牧 田	(静岡東)																			小 瀧	(榛 原)	441
381	岡 鳥	(金 谷)																			山 野	(藁 科)	442
382	川 口	(安 東)																			松 下	(清水七)	443
383	小 林	(高 洲)																			牧 河	(中 島)	444
384	大 藤	(中 島)																			米 澤	(高 洲)	445
385	後 藤	(大井川)																			西 村	(焼津港)	446
386	石 川	(静岡南)																			白 鳥	(安倍川)	447
387	石 上	(大 里)																			石 口	(安 東)	448
388	柴 山	(城 山)																			大 山	(藤枝卓スポ少)	449
389	杉 田	(飯 田)																			石 口	(高 松)	450
390	外 岡	(清水二)																			大 相	(岡 部)	451
391	川 口	(附属静岡)																			岩 崎	(金 谷)	452
392	松 永	(観 山)																			川 木	(島田北)	453
393	大 村	(長田南)																			川 口	(六 合)	454
394	望 月	(安倍川)																			橋 野	(飯 田)	455
395	山 下	(榛 原)																			高 佐	(藤 枝)	456
396	長谷川	(清水南高中)																			加 藤	(長田南)	457
397	堀 江	(焼津港)																			村 松	(城 山)	458
398	新 名	(静岡豊田)																			細 野	(FLICKCLUB)	459
399	栗 田	(大井川)																			日 高	(賤 機)	460
400	黒 田	(岡 部)																			谷 中	(焼津豊田)	461
401	山 口	(高 松)																			野 木	(観 山)	462
402	五十畑	(東海大翔洋)																			牧 野	(城 山)	463
403	村 田	(焼津豊田)																			鈴 木	(島田二)	464
404	浦 田	(賤 機)																			竹 下	(長田西)	465
405	澤 部	(高 洲)																			望 月	(服 織)	466
406	武 田	(中 島)																			星 野	(竜 爪)	467
407	稲 葉	(常葉大橋)																			望 月	(静岡大成)	468
408	西 澤	(清水七)																			望 月	(小 川)	469
409	馬 場	(静岡南)																			田 中	(飯 田)	470
410	一 言	(島田二)																			渥 美	(附属静岡)	471
411	五十川	(清水五)																			田 畑	(清水二)	472
412	石 上	(長田西)																			半 場	(末 広)	473
413	中 村	(竜 爪)																			橋 本	(美 和)	474
414	遠 藤	(静岡東)																			鈴 中	(高 松)	475
415	渥 美	(服 織)																			石 崎	(大 里)	476
416	森 田	(大 里)																			望 月	(焼津港)	477
417	鈴 木	(美 和)																			及 川	(清水六)	478
418	山 梨	(小 川)																			八 木	(西 奈)	479
419	千 葉	(安倍川)																			秋 野	(金 谷)	480
420	鈴 木	(西 奈)																			市 野	(安 東)	481
421	栗 野	(藤 枝)																			瀨 川	(静岡豊田)	482
422	山 田	(城 内)																			小 池	(島田一)	483
423	富 樫	(末 広)																			月 馬	(常葉大橋)	484
424	寺 岡	(東豊田)																			静 望	(静岡南)	485
425	高 田	(清水六)																			松 岡	(長田南)	486
426	森 内	(附属静岡)																			伊 藤	(大井川)	487
427	鈴 木	(島田一)																			池 田	(東海大翔洋)	488
428	海 津	(観 山)																			池 田	(静岡学園)	489

池 田 (静岡学園)

平成29年度 第11回 しずおかスポーツフェスティバル卓球中部地域大会  
兼 第51回 静岡県中部地区卓球選手権大会

平成29年10月9日(月)  
静岡市北部体育館

中学女子個人戦 その1



決勝

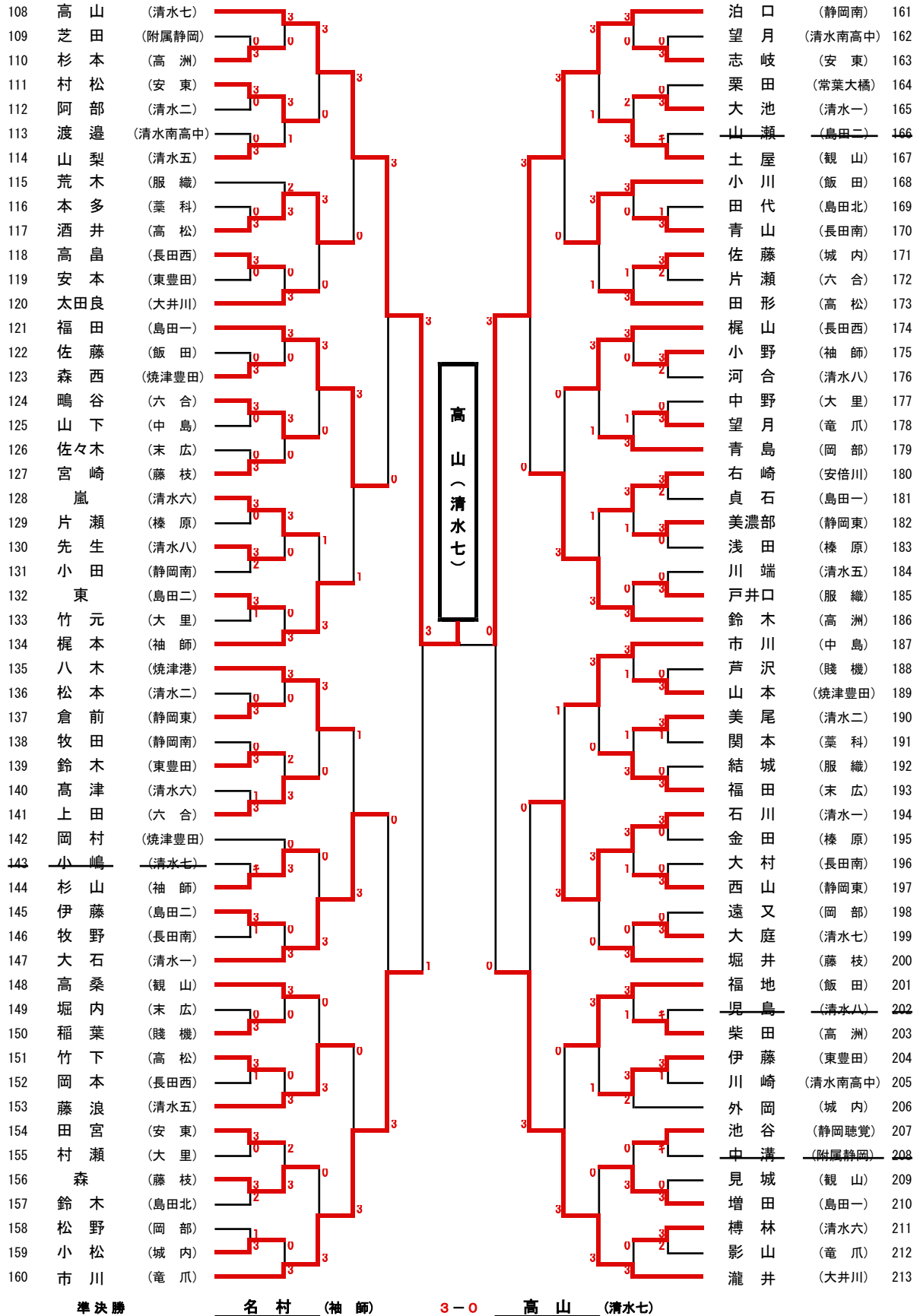
名村 (袖師)

3-0

齋藤 (高松)

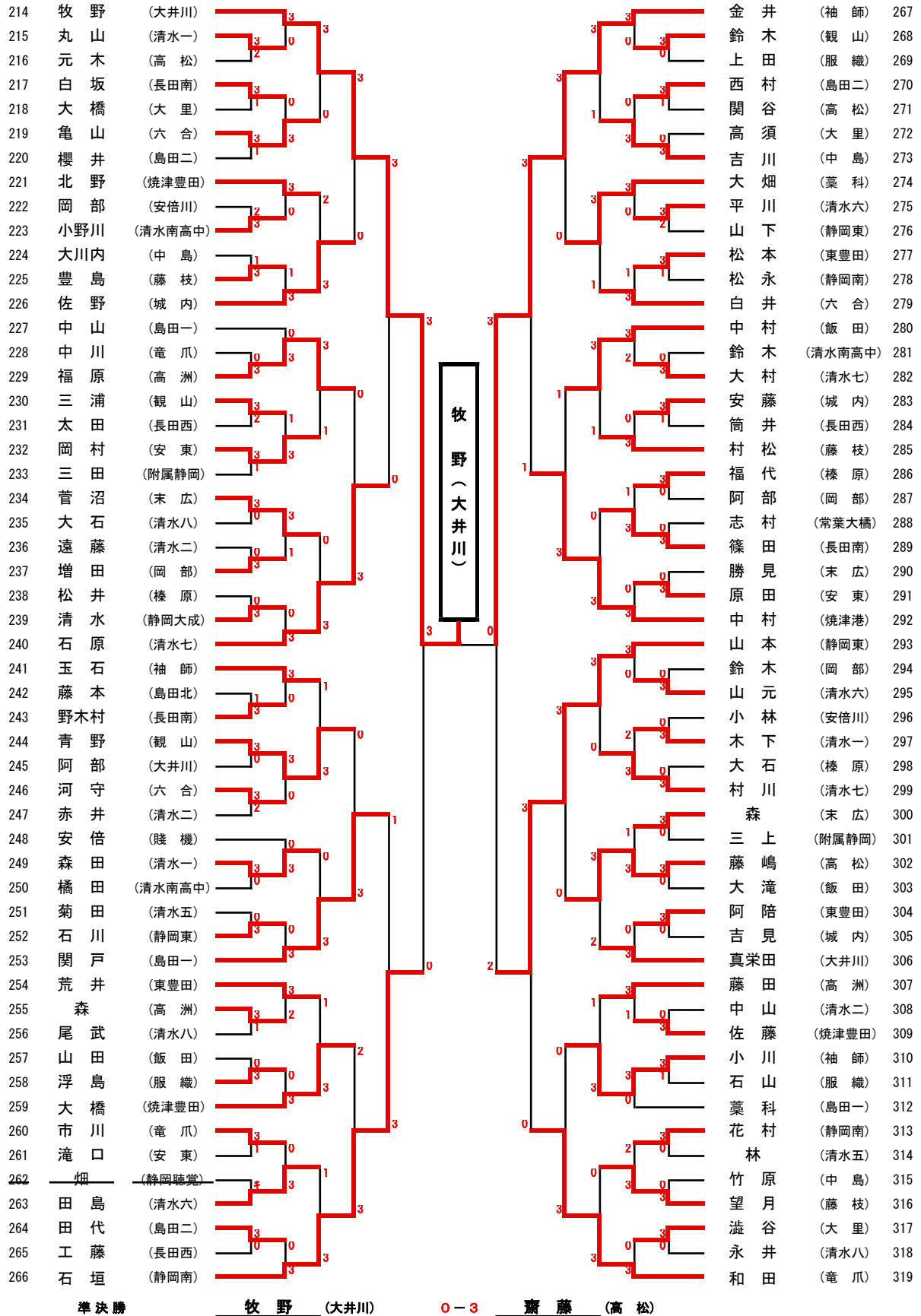
平成29年10月9日(月)  
静岡市北部体育館

中学女子個人戦 その2



平成29年10月9日(月)  
静岡市北部体育館

中学女子個人戦 その3



中学女子個人戦 その4

