

平成29年度 第15回 静岡市民卓球大会 <中学団体の部>

1 男子予選リーグ

Aブロック <28~30コート>

学校名	高松	東豊田	大里	清水六	勝敗	順位
高松		○ 3-1	○ 3-1	○ 3-0	3-0	1
東豊田	● 1-3		○ 3-2	○ 3-0	2-1	2
大里	● 1-3	● 2-3		○ 3-0	1-2	3
清水六	● 0-3	● 0-3	● 0-3		0-3	4

※上から①②③④とし、第1試合①-④、②-③、第2試合①-③、②-④、第3試合①-②、③-④

Bブロック <31~33コート>

学校名	中島	清水五	城内	末広	勝敗	順位
中島		○ 3-2	○ 3-0	○ 3-0	3-0	1
清水五	● 2-3		● 2-3	○ 3-1	1-2	3
城内	● 0-3	○ 3-2		○ 3-0	2-1	2
末広	● 0-3	● 1-3	● 0-3		0-3	4

※上から①②③④とし、第1試合①-④、②-③、第2試合①-③、②-④、第3試合①-②、③-④

Cブロック <34~36コート>

学校名	城山	清水二	静岡大成	清水飯田	勝敗	順位
城山		○ 3-1	○ 3-0	○ 3-0	3-0	1
清水二	● 1-3		● 0-3	● 1-3	0-3	4
静岡大成	● 0-3	○ 3-0		● 2-3	1-2	3
清水飯田	● 0-3	○ 3-1	○ 3-2		2-1	2

※上から①②③④とし、第1試合①-④、②-③、第2試合①-③、②-④、第3試合①-②、③-④

Dブロック <37~39コート>

学校名	豊田	西奈	安倍川	薬科	勝敗	順位
豊田		○ 3-1	○ 3-0	○ 3-1	3-0	1
西奈	● 1-3		○ 3-2	○ 3-0	2-1	2
安倍川	● 0-3	● 2-3		○ 3-1	1-2	3
薬科	● 1-3	● 0-3	● 1-3		0-3	4

※上から①②③④とし、第1試合①-④、②-③、第2試合①-③、②-④、第3試合①-②、③-④

Eブロック <40~42コート>

学校名	清水七	服織	附属静岡	東海大翔洋	勝敗	順位
清水七		○ 3-2	○ 3-1	○ 3-0	3-0	1
服織	● 2-3		○ 3-2	○ 3-0	2-1	2
附属静岡	● 1-3	● 2-3		○ 3-1	1-2	3
東海大翔洋	● 0-3	● 0-3	● 1-3		0-3	4

※上から①②③④とし、第1試合①-④、②-③、第2試合①-③、②-④、第3試合①-②、③-④

Fブロック <43~45コート>

学校名	静岡東	竜爪	長田西	常葉大橋	勝敗	順位
静岡東		○ 3-1	○ 3-0	○ 3-0	3-0	1
竜爪	● 1-3		○ 3-0	○ 3-0	2-1	2
長田西	● 0-3	● 0-3		○ 3-1	1-2	3
常葉大橋	● 0-3	● 0-3	● 1-3		0-3	4

※上から①②③④とし、第1試合①-④、②-③、第2試合①-③、②-④、第3試合①-②、③-④

Gブロック <20~23コート>

学校名	観山	安東	清水南高中	賤機	勝敗	順位
観山		● 2-3	● 2-3	○ 3-1	1-2	3
安東	○ 3-2		○ 3-0	○ 3-0	3-0	1
清水南高中	○ 3-2	● 0-3		○ 3-0	2-1	2
賤機	● 1-3	● 0-3	● 0-3		0-3	4

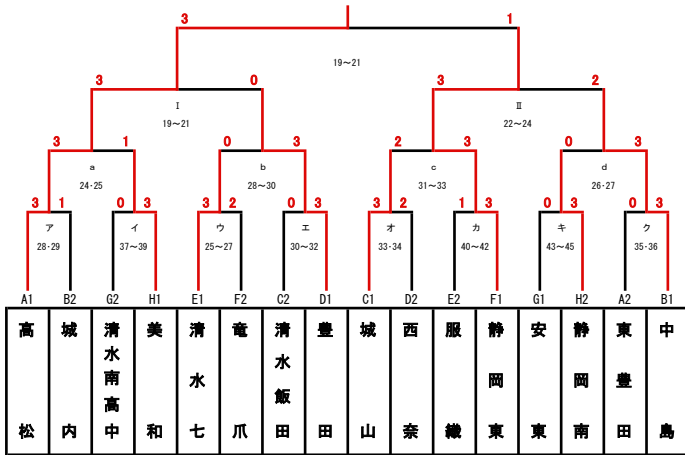
※上から①②③④とし、第1試合①-④、②-③、第2試合①-③、②-④、第3試合①-②、③-④

Hブロック <24・25コート>

学校名	美和	静岡南	長田南	勝敗	順位
美和		○ 3-1	○ 3-1	2-0	1
静岡南	● 1-3		○ 3-0	1-1	2
長田南	● 1-3	● 0-3		0-2	3

※上から①②③とし、第1試合①-③、第2試合②-③、第3試合①-②

2 男子決勝トーナメント



3 男子順位決定戦

<3位決定戦>

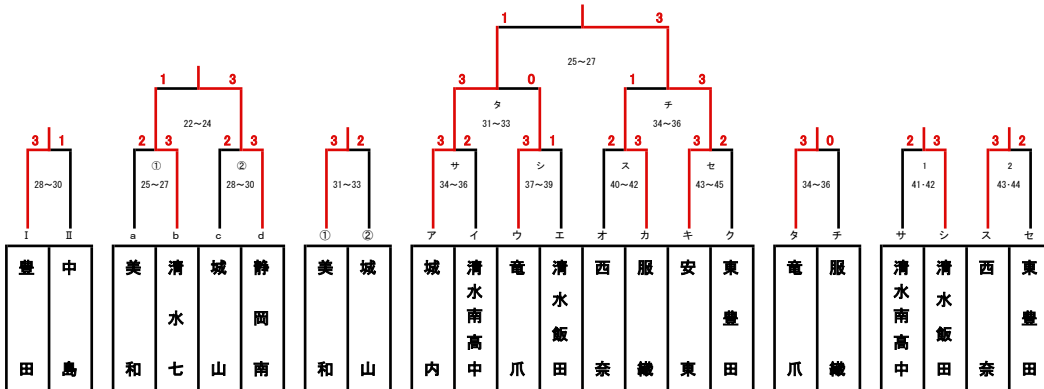
<5位決定戦>

<7位決定戦>

<9位決定戦>

<11位決定戦>

<強化試合>



4 女子予選リーグ

Aブロック <1~3コート>

学校名	清水袖師	賤機	親山	末広	勝敗	順位
清水袖師		○ 3-0	○ 3-0	○ 3-1	3-0	1
賤機	● 0-3		● 0-3	● 1-3	0-3	4
親山	● 0-3	○ 3-0		○ 3-2	2-1	2
末広	● 1-3	○ 3-1	● 2-3		1-2	3

※上から①②③④とし、第1試合①-④、②-③、第2試合①-③、②-④、第3試合①-②、③-④

Bブロック <4~6コート>

学校名	静岡南	長田西	東豊田	薬科・城山	勝敗	順位
静岡南		○ 3-0	○ 3-2	○ 3-0	2-0	1
長田西	● 0-3		● 1-3	○ 3-2	0-2	3
東豊田	● 2-3	○ 3-1		○ 3-2	1-1	2
薬科・城山	● 0-3	● 2-3	● 2-3		-	-

※上から①②③④とし、第1試合①-④、②-③、第2試合①-③、②-④、第3試合①-②、③-④

Cブロック <7~9コート>

学校名	高松	城内	清水八	附属静岡	勝敗	順位
高松		○ 3-0	○ 3-2	○ 3-0	3-0	1
城内	● 0-3		○ 3-0	○ 3-0	2-1	2
清水八	● 2-3	● 0-3		○ 3-0	1-2	3
附属静岡	● 0-3	● 0-3	● 0-3		0-3	4

※上から①②③④とし、第1試合①-④、②-③、第2試合①-③、②-④、第3試合①-②、③-④

Dブロック <26・27コート>

学校名	竜爪	中島	長田南	勝敗	順位
竜爪		○ 3-0	○ 3-0	2-0	1
中島	● 0-3		○ 3-1	1-1	2
長田南	● 0-3	● 1-3		0-2	3

※上から①②③とし、第1試合①-③、第2試合②-③、第3試合①-②

Eブロック <16・17コート>

学校名	清水七	大里	清水南高中	勝敗	順位
清水七		● 2-3	○ 3-2	1-1	2
大里	○ 3-2		○ 3-2	2-0	1
清水南高中	● 2-3	● 2-3		0-2	3

※上から①②③とし、第1試合①-③、第2試合②-③、第3試合①-②

Fブロック <14・15コート>

学校名	清水飯田	静岡東	清水五	勝敗	順位
清水飯田		● 0-3	○ 3-0	1-1	2
静岡東	○ 3-0		○ 3-0	2-0	1
清水五	● 0-3	● 0-3		0-2	3

※上から①②③とし、第1試合①-③、第2試合②-③、第3試合①-②

Gブロック <12・13コート>

学校名	清水一	清水六	安倍川	勝敗	順位
清水一		● 1-3	○ 3-0	1-1	2
清水六	○ 3-1		○ 3-0	2-0	1
安倍川	● 0-3	● 0-3		0-2	3

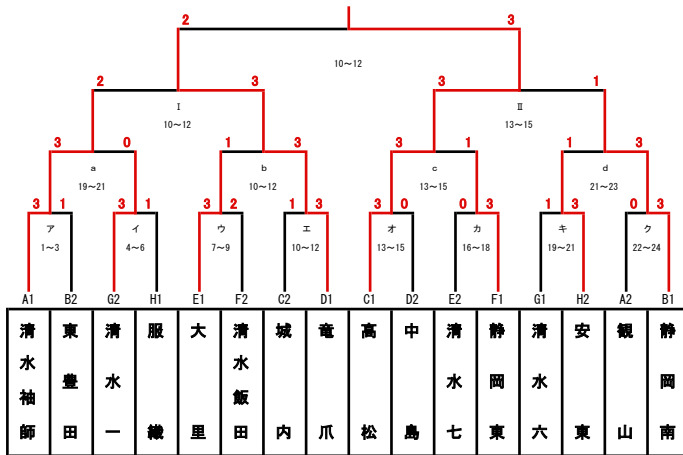
※上から①②③とし、第1試合①-③、第2試合②-③、第3試合①-②

Hブロック <10・11コート>

学校名	服織	安東	清水二	勝敗	順位
服織		○ 3-2	○ 3-0	2-0	1
安東	● 2-3		○ 3-0	1-1	2
清水二	● 0-3	● 0-3		0-2	3

※上から①②③とし、第1試合①-③、第2試合②-③、第3試合①-②

5 女子決勝トーナメント



6 女子順位決定戦

