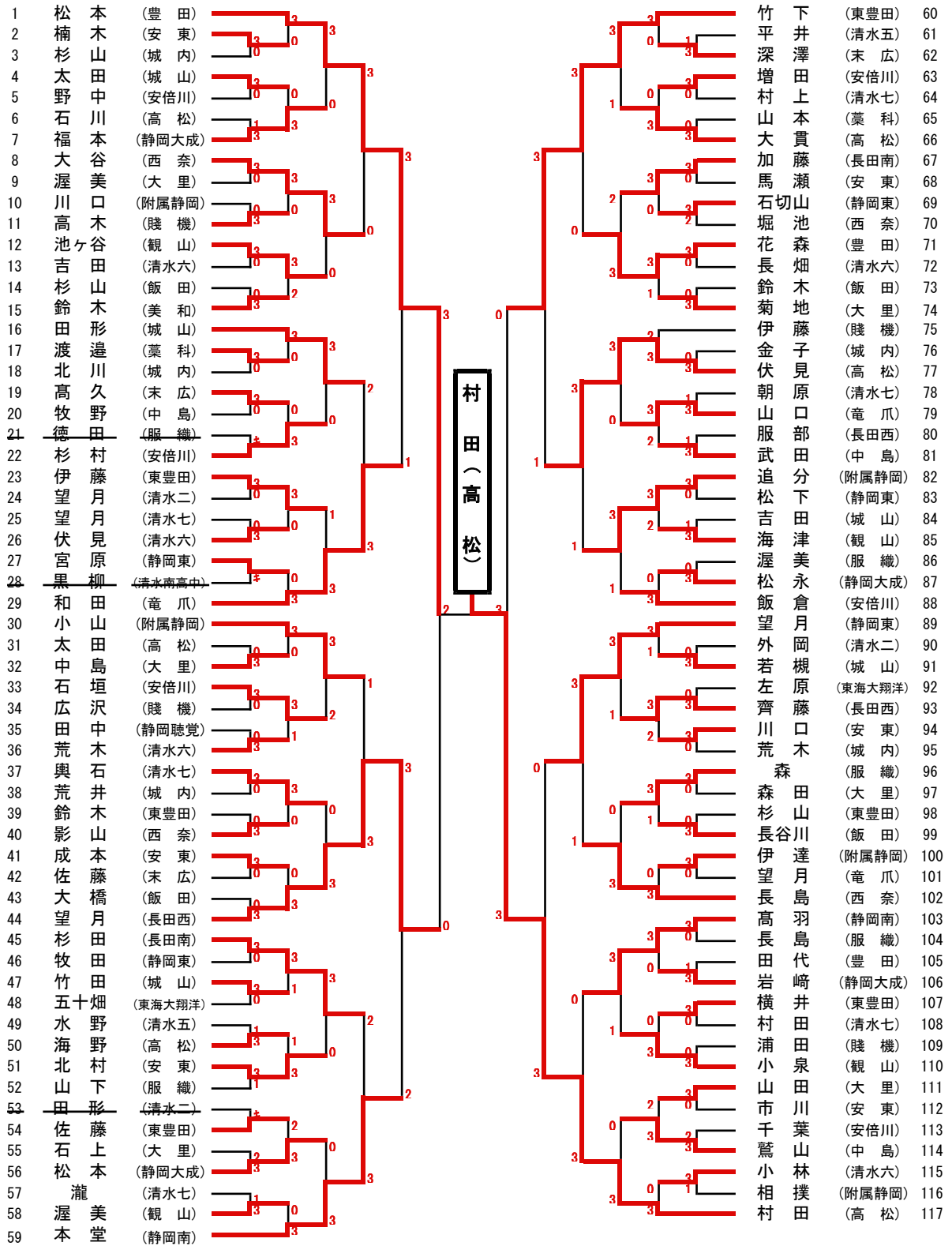


第12回 静岡市中学卓球選手権大会 兼 第12回 静岡市おまつり卓球大会

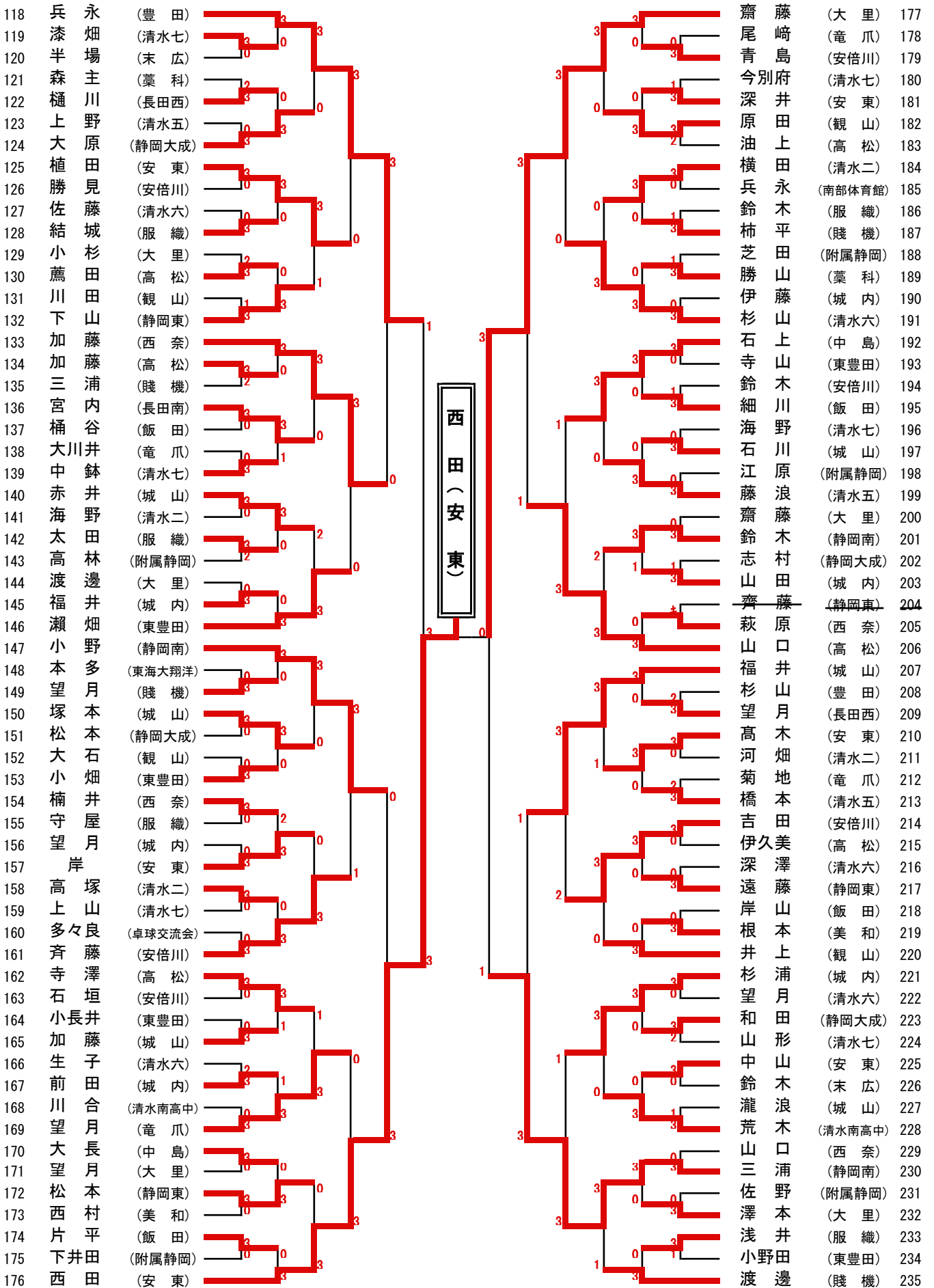
平成29年4月15日(土)  
静岡市北部体育館

男子個人の部 その1



決勝 村田 (高松) 0-3 岡田 (MIHOTAKU)

男子個人の部 その2



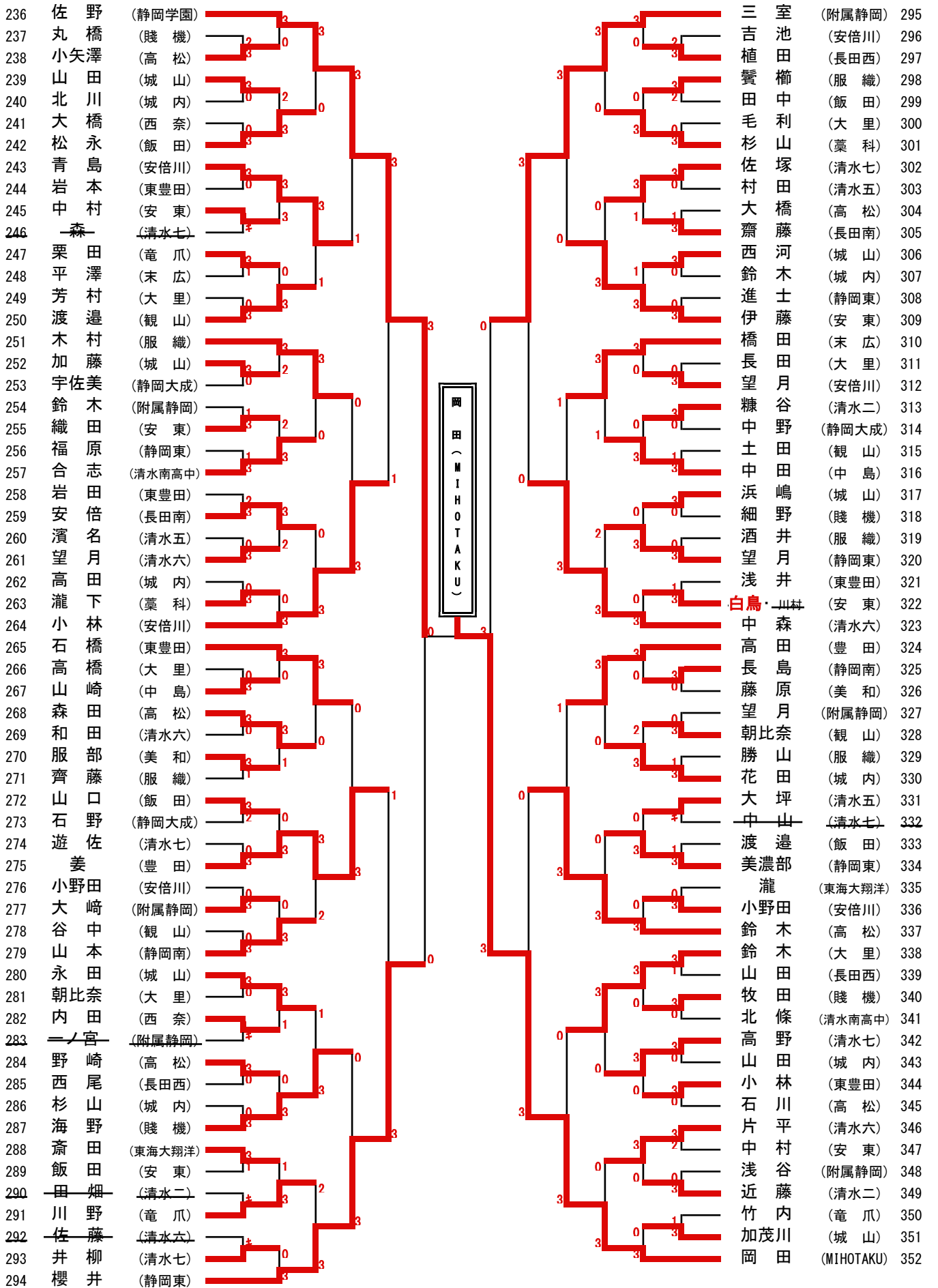
準決勝

村田 (高松)

3-2

西田 (安東)

男子個人の部 その3



準決勝

岡田 (MIHOTAKU)

3-0

近藤 (高松)

男子個人の部 その4

353	近藤	(高松)							池田	(城内)	411
354	新村	(静岡東)							山梨	(清水五)	412
355	望月	(静岡大成)							河瀬	(附属静岡)	413
356	小西	(附属静岡)							岩見	(観山)	414
357	牧野	(城山)							南雲	(服織)	415
358	長谷川	(中島)							島	(静岡大成)	416
359	新名	(豊田)							垂井	(安東)	417
360	大石	(城内)							小川	(東豊田)	418
361	中島	(安倍川)							市川	(安倍川)	419
362	遠藤	(大里)							市野	(豊田)	420
363	野中	(清水七)							市永	(城山)	421
364	金田	(観山)							勝地	(清水七)	422
365	橋本	(飯田)							及川	(西奈)	423
366	寺岡	(東豊田)							入江	(清水六)	424
367	田中	(安東)							田中	(大里)	425
368	狩野	(長田西)							山口	(高松)	426
369	福田	(西奈)							星野	(竜爪)	427
370	栗田	(竜爪)							是永	(賤機)	428
371	梶山	(蒙科)							杉山	(清水七)	429
372	山田	(安東)							石割	(安倍川)	430
373	望月	(末広)							岡崎	(飯田)	431
374	山下	(服織)							渥美	(服織)	432
375	佐塚	(城内)							本	(城山)	433
376	高田	(清水六)							々木	(清水南高中)	434
377	和田	(安倍川)							堀池	(静岡東)	435
378	松山	(清水七)							澤田	(長田南)	436
379	大川	(長田南)							大塚	(大里)	437
380	鈴木	(清水二)							石井	(東豊田)	438
381	西島	(賤機)							早川	(安東)	439
382	深澤	(東豊田)							松尾	(静岡南)	440
383	柴田	(城山)							成澤	(城山)	441
384	酒井	(服織)							北川	(飯田)	442
385	山本	(賤機)							加藤	(観山)	443
386	橋本	(高松)							久米	(長田西)	444
387	吉田	(清水六)							月足	(高松)	445
388	杉本	(静岡東)							大石	(城内)	446
389	薩川	(清水南高中)							池ヶ	(賤機)	447
390	西村	(安倍川)							青島	(清水六)	448
391	平澤	(静岡大成)							川辺	(清水五)	449
392	川口	(飯田)							中海	(附属静岡)	450
393	鈴木	(美和)							海野	(末広)	451
394	渡邊	(大里)							石本	(服織)	452
395	西村	(静岡南)							大長	(中島)	453
396	鎌田	(附属静岡)							牧野	(静岡東)	454
397	栗田	(西奈)							山野	(清水七)	455
398	荒井	(城内)							田中	(城内)	456
399	高山	(清水七)							石上	(大里)	457
400	齋藤	(竜爪)							山口	(高松)	458
401	花崎	(服織)							兼井	(静岡大成)	459
402	藪崎	(清水スポ少)							樂	(東豊田)	460
403	平井	(清水五)							樂	(附属静岡)	461
404	伊藤	(賤機)							吉田	(清水六)	462
405	大村	(安東)							堀内	(清水二)	463
406	中根	(末広)							中村	(竜爪)	464
407	内野	(大里)							地橋	(東海大翔洋)	465
408	飯塚	(高松)							高橋	(安東)	466
409	小林	(清水六)							寺田	(西奈)	467
410	加藤	(観山)							江坂	(安倍川)	468
									吉田	(豊田)	469

近藤(高松)

第12回 静岡市中学卓球選手権大会 兼 第12回 静岡市おまつり卓球大会

平成29年4月16日(日)  
静岡市北部体育館

女子個人の部 その1

1	沼野	(静岡東)								杉山	(竜爪)	52
2	望月	(竜爪)								美山	(清水二)	53
3	川崎	(清水南高中)								稲葉	(東豊田)	54
4	曾根	(安東)								熊谷	(清水五)	55
5	山元	(清水六)								安藤	(城内)	56
6	原田	(長田西)								半藤	(末広)	57
7	伏見	(観山)								齋藤	(安倍川)	58
8	杉山	(静岡南)								金谷	(観山)	59
9	安崎	(安倍川)								小飯	(長田南)	60
10	安福	(飯田)								塚	(大里)	61
11	福地	(長田南)								王	(清水八)	62
12	櫻田	(清水五)								青木	(清水七)	63
13	石川	(袖師)								藏敷	(高松)	64
14	松浦	(城内)								鈴木	(静岡東)	65
15	胸組	(竜爪)								大村	(賤機)	66
16	岡田	(清水二)								大吉	(安東)	67
17	井上	(附属静岡)								影見	(城内)	68
18	平川	(清水六)								竹下	(長田西)	69
19	袴田	(観山)								土屋	(観山)	70
20	白土	(清水八)								藤原	(大里)	71
21	尾崎	(静岡大成)								望月	(静岡聴覚)	72
22	高野	(末広)								石川	(服織)	73
23	高川	(東豊田)								小樽	(袖師)	74
24	高須	(大里)								山	(清水六)	75
25	神谷	(高松)								林	(静岡南)	76
26	高山	(清水七)								神	(服織)	77
27	片平	(飯田)								市川	(大里)	78
28	鈴木	(安東)								永川	(竜爪)	79
29	安在	(東豊田)								市中	(長田南)	80
30	大石	(袖師)								永山	(清水二)	81
31	高嶋	(長田西)								中堀	(清水八)	82
32	勝野	(清水六)								高田	(静岡南)	83
33	松原	(大里)								高渡	(清水六)	84
34	浮島	(服織)								角屋	(静岡東)	85
35	大山	(竜爪)								青野	(観山)	86
36	山本	(安倍川)								宮城	(清水一)	87
37	片山	(高松)								野毛	(高松)	88
38	藤下	(清水八)								田中	(安東)	89
39	泊口	(静岡南)								福地	(飯田)	90
40	佐野	(城内)								内野	(清水七)	91
41	竹島	(東豊田)								中溝	(附属静岡)	92
42	小池	(静岡東)								北條	(清水二)	93
43	赤井	(清水二)								中葉	(東豊田)	94
44	岡田	(賤機)								吉坂	(城内)	95
45	鈴木	(清水南高中)								杉山	(清水五)	96
46	掛川	(末広)								向島	(高松)	97
47	名波	(大里)								橘田	(清水南高中)	98
48	石川	(清水一)								五十嵐	(静岡大成)	99
49	田形	(高松)								長田	(長田西)	100
50	白坂	(長田南)								伊藤	(中島)	101
51	桑原	(観山)										

決勝 沼野 (静岡東) 3-1 名村 (袖師)

女子個人の部 その2

102	海野	(静岡南)							橋元	(長田南)	153
103	外岡	(城内)							海野	(清水二)	154
104	岩本	(静岡東)							三浦	(観山)	155
105	鈴木	(長田南)							榎本	(東豊田)	156
106	瀧口	(清水六)							杉山	(袖師)	157
107	小川	(飯田)							木下	(清水一)	158
108	山川	(清水八)							石川	(静岡大成)	159
109	大石	(清水七)							垣崎	(静岡南)	160
110	<del>鈴木</del>	(清水二)							西郷	(大里)	161
111	中島	(安東)							石山	(静岡東)	162
112	三田	(附属静岡)							松永	(服織)	163
113	荒井	(東豊田)							飯沼	(清水六)	164
114	石井	(高松)							小望	(高松)	165
115	大石	(大里)							林月	(竜爪)	166
116	赤川	(東豊田)							望高	(高松)	167
117	稲橋	(末広)							左座	(観山)	168
118	本多	(蒙科)							菅望	(東豊田)	169
119	酒井	(高松)							沼月	(末広)	170
120	本多	(清水南高)							望月	(賤機)	171
121	石井	(清水二)							鮫島	(清水二)	172
122	静間	(長田西)							小菅	(安東)	173
123	渡部	(服織)							椋沼	(清水八)	174
124	大石	(観山)							竹元	(長田西)	175
125	小泉	(清水一)							岡部	(大里)	176
126	小望	(竜爪)							山本	(安倍川)	177
127	中村	(長田西)							山本	(城内)	178
128	田村	(長田南)							奈佐	(清水六)	179
129	杉山	(末広)							鈴木	(服織)	180
130	柴山	(観山)							大石	(清水八)	181
131	小林	(安倍川)							浦中	(長田西)	182
132	山本	(ファミリー)							市川	(飯田)	183
133	望月	(城内)							村川	(城内)	184
134	天野	(服織)							村中	(大里)	185
135	大神	(清水五)							田中	(袖師)	186
136	白鳥	(大里)							土屋	(観山)	187
137	松永	(袖師)							鈴木	(静岡大成)	188
138	高津	(清水六)							今井	(清水五)	189
139	稲葉	(東豊田)							和田	(ファミリー)	190
140	山田	(安東)							阿部	(静岡南)	191
141	入谷	(竜爪)							小野	(清水南高)	192
142	田島	(清水六)							川原	(長田南)	193
143	山下	(清水二)							望月	(清水二)	194
144	佐藤	(観山)							飯塚	(東豊田)	195
145	石原	(清水七)							奈良	(静岡東)	196
146	櫻井	(大里)							大石	(附属静岡)	197
147	吉川	(静岡南ク)							石上	(中島)	198
148	河合	(清水八)							高橋	(城内)	199
149	田邊	(静岡大成)							近藤	(末広)	200
150	<del>田村</del>	(静岡南)							遠藤	(清水七)	201
151	<del>松永</del>	(賤機)							竹下	(高松)	202
152	山根	(高松)							大石	(安東)	203

海野 (静岡南)

準決勝 沼野 (静岡東) 3-0 海野 (静岡南)

女子個人の部 その3

204	池田	(清水六)								坂本	本田	(静岡南)	255
205	坂主	(附属静岡)								細大	田村	(長田南)	256
206	市川	(中島)								石上	川野	(清水二)	257
207	山梨	(高松)								森	大石	(東豊田)	258
208	佐藤	(城内)									野	(高松)	259
209	山下	(静岡東)										(末広)	260
210	齊藤	(城山)									湯澤	(清水六)	261
211	杉山	(大里)									小泉	(清水七)	262
212	南	(飯田)									和松	(清水八)	263
213	加藤	(長田西)									森田	(飯田)	264
214	相馬	(東豊田)									大橋	(清水一)	265
215	池谷	(静岡聴覚)									大市	(大里)	266
216	望月	(静岡南)									生川	(竜爪)	267
217	元木	(高松)									増方	(中島)	268
218	平野	(清水二)									西田	(清水五)	269
219	牧野	(末広)									大尾	(安倍川)	270
220	竹下	(竜爪)									植村	(東豊田)	271
221	佐藤	(観山)									畑田	(服織)	272
222	新城	(長田南)									大田	(安東)	273
223	石上	(服織)									植田	(袖師)	274
224	松本	(清水南高中)									見遠	(観山)	275
225	望月	(城内)									藤	(清水二)	276
226	村松	(安東)									石田	(大里)	277
227	清水	(清水八)									水	(静岡東)	278
228	小山	(賤機)									筒井	(長田西)	279
229	池田	(竜爪)									土屋	(城内)	280
230	林	(清水五)									中山	(大里)	281
231	石川	(城内)									山口	(竜爪)	282
232	花村	(静岡南)									長澤	(静岡南)	283
233	吉村	(東豊田)									小嶋	(高松)	284
234	池田	(南部体育館)									三浦	(服織)	285
235	加藤	(安倍川)									早川	(清水南高中)	286
236	中田	(袖師)									菅沼	(清水二)	287
237	村瀬	(大里)									笠原	(末広)	288
238	大石	(清水一)									師岡	(清水八)	289
239	嵐	(清水六)									佐藤	(静岡大成)	290
240	望月	(清水二)									鈴木	(静岡東)	291
241	朝香	(観山)									杉山	(安東)	292
242	奈良間	(静岡東)									平崎	(蒙科)	293
243	三津山	(大里)									青野	(観山)	294
244	尾武	(清水八)									田中	(東豊田)	295
245	青木	(観山)									上石	(長田南)	296
246	福田	(末広)									鈴木	(清水七)	297
247	大井	(清水六)									川本	(清水二)	298
248	湯本	(長田南)									漆山	(城内)	299
249	小林	(長田西)									西邊	(井上スポ少)	300
250	松花	(清水七)									渡邊	(賤機)	301
251	種子	(安東)									望月	(長田西)	302
252	藤嶋	(高松)									南條	(袖師)	303
253	佐野	(清水二)									岡田	(清水六)	304
254	水上	(東豊田)									齋藤	(高松)	305

齋藤(高松)

壁谷

準決勝 齋藤 (高松) 2-3 名村 (袖師)

女子個人の部 その4

306	渡井	(清水八)								青島	(安東)	357
307	井上	(附属静岡)								望月	(飯田)	358
308	土屋	(東豊田)								関谷	(高松)	359
309	八木	(高松)								望月	(竜爪)	360
310	増田	(長田西)								西内	(服織)	361
311	遠藤	(清水二)								岩本	(清水七)	362
312	横山	(清水六)								酒井	(静岡南)	363
313	岩本	(静岡東)								浜田	(長田西)	364
314	金井	(袖師)								先木	(清水八)	365
315	中野	(大里)								佐々木	(清水二)	366
316	石田	(竜爪)								杉山	(清水六)	367
317	竹内	(末広)								赤池	(大里)	368
318	飯塚	(安倍川)								望月	(長田南)	369
319	氷見	(観山)								白鳥	(城内)	370
320	徳山	(長田南)								小林	(高松)	371
321	小川	(賤機)								小柳	(清水六)	372
322	鈴木	(安東)								青山	(静岡東)	373
323	山梨	(清水五)								新山	(清水二)	374
324	青木	(清水二)								横山	(清水一)	375
325	加藤	(清水南高中)								白岩	(清水南高中)	376
326	安倍	(大里)								大塚	(安倍川)	377
327	酒井	(東豊田)								清水	(静岡大成)	378
328	牧田	(静岡南)								井山	(観山)	379
329	小杉	(城内)								杉浦	(大里)	380
330	阿部	(清水一)								箕山	(末広)	381
331	山根	(高松)								杉野	(東豊田)	382
332	土屋	(清水五)								天平	(静岡南)	383
333	<del>大村</del>	(清水七)								岡田	(清水六)	384
334	村瀬	(大里)								鍋山	(清水二)	385
335	稲垣	(観山)								杉山	(末広)	386
336	阿部	(清水二)								武島	(城内)	387
337	柳瀬	(静岡大成)								傳城	(長田南)	388
338	松浦	(長田南)								田中	(観山)	389
339	佐藤	(竜爪)								松本	(東豊田)	390
340	大畑	(藁科)								荒木	(服織)	391
341	梶本	(袖師)								浅井	(長田西)	392
342	長澤	(飯田)								杉山	(飯田)	393
343	関岡	(静岡東)								亀甲	(高松)	394
344	天野	(静岡南)								水口	(中島)	395
345	村上	(清水六)								大野	(観山)	396
346	村松	(末広)								佐野	(静岡東)	397
347	大橋	(服織)								水野	(清水五)	398
348	中村	(大里)								岩瀬	(附属静岡)	399
349	佐野	(清水八)								横山	(竜爪)	400
350	飯田	(高松)								白谷	(城内)	401
351	安倍	(賤機)								白藤	(賤機)	402
352	山下	(安東)								安村	(南部体育館)	403
353	<del>柴田</del>	(城内)								川島	(清水七)	404
354	<del>岡本</del>	(長田西)								見島	(清水八)	405
355	伊藤	(東豊田)								田宮	(安東)	406
356	杉山	(竜爪)								名村	(袖師)	407

名村(袖師)