

第13回 静岡市会長杯争奪卓球大会

平成31年3月2日(土)
静岡市中央体育館

小学生男子個人の部

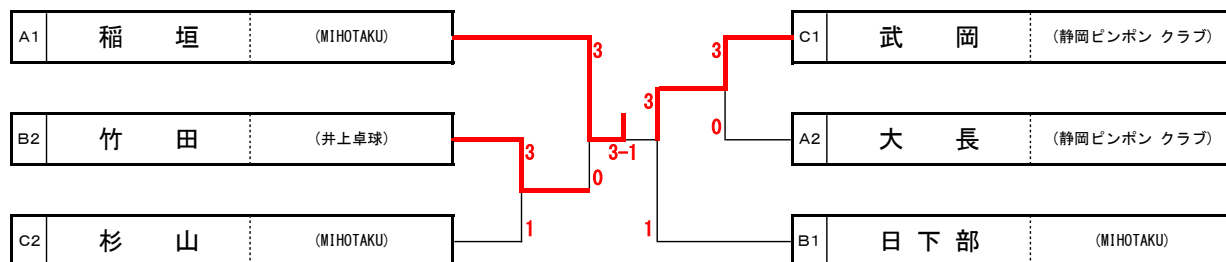
予選リーグ

Aリーグ			稲垣	大長	村松	池ヶ谷	勝敗	順位
1	稲垣	(MIHOTAKU)		○ 3 - 1	○ 3 - 0	○ 3 - 0	3 - 0	1
2	大長	(静岡ピンポンクラブ)	● 1 - 3		○ 3 - 0	○ 3 - 2	2 - 1	2
3	村松	(清水スポ少)	● 0 - 3	● 0 - 3		● 1 - 3	0 - 3	4
4	池ヶ谷	(静岡ピンポンクラブ)	● 0 - 3	● 2 - 3	○ 3 - 1		1 - 2	3

Bリーグ			日下部	竹田	小林	石塚	勝敗	順位
1	日下部	(MIHOTAKU)		○ 3 - 2	○ 3 - 0	○ 3 - 0	3 - 0	1
2	竹田	(井上卓球)	● 2 - 3		○ 3 - 0	○ 3 - 1	2 - 1	2
3	小林	(静岡ピンポンクラブ)	● 0 - 3	● 0 - 3		● 1 - 3	0 - 3	4
4	石塚	(卓球交流会)	● 0 - 3	● 1 - 3	○ 3 - 1		1 - 2	3

Cリーグ			武岡	杉山	北詰	勝敗	順位
1	武岡	(静岡ピンポンクラブ)		○ 3 - 1	○ 3 - 0	2 - 0	1
2	杉山	(MIHOTAKU)	● 1 - 3		○ 3 - 1	1 - 1	2
3	北詰	(静岡ピンポンクラブ)	● 0 - 3	● 1 - 3		0 - 2	3

決勝トーナメント



第13回 静岡市会長杯争奪卓球大会

平成31年3月2日(土)
静岡市中央体育館

小学生女子個人の部

予選リーグ

Aリーグ		目下 部	堀	増 田	佐 野	勝敗	順位
1	目下 部 (MIHOTAKU)						棄権
2	堀 (Shimizu-jtc)			○ 3 - 1	○ 3 - 0	2 - 0	1
3	増 田 (MIHOTAKU)		● 1 - 3		○ 3 - 0	1 - 1	2
4	佐 野 (清水スポ少)		● 0 - 3	● 0 - 3		0 - 2	3

Bリーグ		大川内	漆 畑	中 川	勝敗	順位
1	大川内 (静岡ピンポンクラブ)		○ 3 - 0	● 1 - 3	1 - 1	2
2	漆 畑 (MIHOTAKU)	● 0 - 3		● 0 - 3	0 - 2	3
3	中 川 (卓球交流会)	○ 3 - 1	○ 3 - 0		2 - 0	1

Cリーグ		小 林	飯 田	高 井	勝敗	順位
1	小 林 (MIHOTAKU)		○ 3 - 1	○ 3 - 0	2 - 0	1
2	飯 田 (Shimizu-jtc)	● 1 - 3		○ 3 - 1	1 - 1	2
3	高 井 (清水スポ少)	● 0 - 3	● 1 - 3		0 - 2	3

Dリーグ		鈴 木	小 川	鈴 木	勝敗	順位
1	鈴 木 (ファミリー)		○ 3 - 0	○ 3 - 0	2 - 0	1
2	小 川 (MIHOTAKU)	● 0 - 3		● 0 - 3	0 - 2	3
3	鈴 木 (静岡南クラブ)	● 0 - 3	○ 3 - 0		1 - 1	2

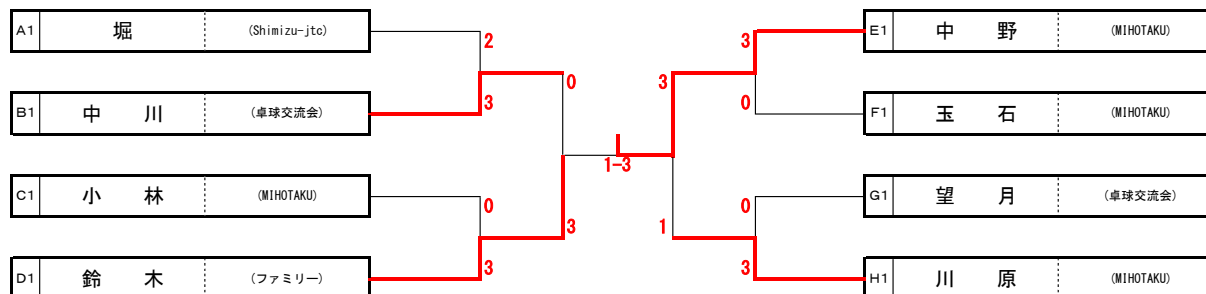
Eリーグ		中 野	中 田	飯 田	勝敗	順位
1	中 野 (MIHOTAKU)		○ 3 - 0	○ 3 - 0	2 - 0	1
2	中 田 (静岡ピンポンクラブ)	● 0 - 3		○ 3 - 1	1 - 1	2
3	飯 田 (Shimizu-jtc)	● 0 - 3	● 1 - 3		0 - 2	3

Fリーグ		川 口	玉 石	大 村	勝敗	順位
1	川 口 (清水スポ少)		● 2 - 3	○ 3 - 0	1 - 1	2
2	玉 石 (MIHOTAKU)	○ 3 - 2		○ 3 - 0	2 - 0	1
3	大 村 (静岡南クラブ)	● 0 - 3	● 0 - 3		0 - 2	3

Gリーグ		望 月	西	堀	勝敗	順位
1	望 月 (卓球交流会)		○ 3 - 2	○ 3 - 2	2 - 0	1
2	西 (MIHOTAKU)	● 2 - 3		○ 3 - 1	1 - 1	2
3	堀 (Shimizu-jtc)	● 2 - 3	● 1 - 3		0 - 2	3

Hリーグ		川 原	大 畑	那 須	勝敗	順位
1	川 原 (MIHOTAKU)		○ 3 - 0	○ 3 - 0	2 - 0	1
2	大 畑 (清水スポ少)	● 0 - 3		○ 3 - 1	1 - 1	2
3	那 須 (MIHOTAKU)	● 0 - 3	● 1 - 3		0 - 2	3

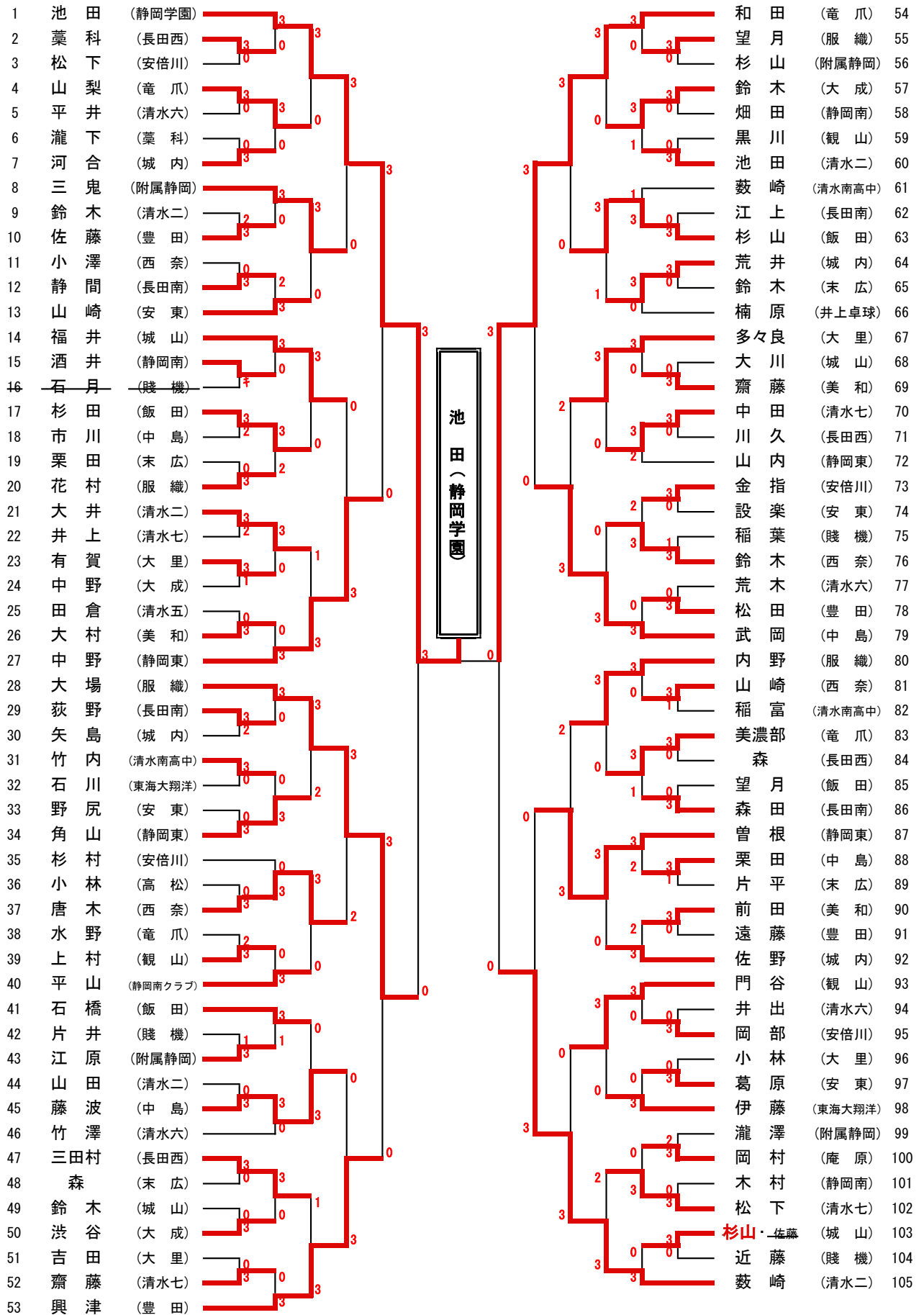
決勝トーナメント



第13回 静岡市会長杯争奪卓球大会

平成31年3月2日(土)
静岡市中央体育館

中学男子個人の部 その1



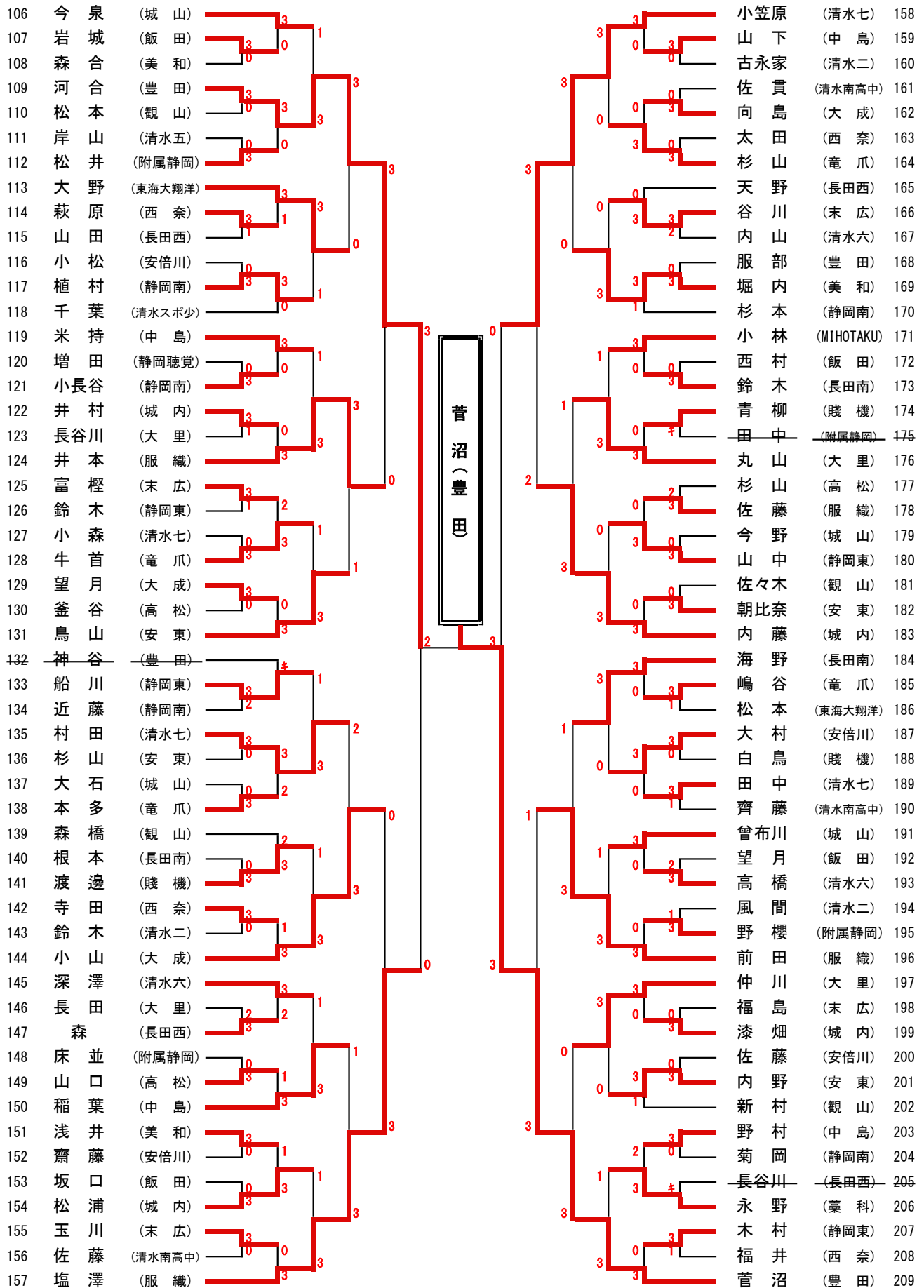
決勝

池田 (静岡学園)

3-2

兵永 (豊田)

中学男子個人の部 その2



準決勝

池田 (静岡学園)

3-0

菅沼 (豊田)

中学男子個人の部 その3

210 千歳 (西奈)	3									望月 (服織)	262
211 前田 ・小山 (清水二)	3	0								巻田 (城内)	263
212 笹野 (安東)	0									坂本 (豊田)	264
213 石割 (静岡東)										亀井 (長田西)	265
214 佐野 (長田南)	3	0								藤田 (清水七)	266
215 増田 (大里)	0	1								加藤 (竜爪)	267
216 池ヶ谷 (長田西)	3									谷津 (大里)	268
217 高須 (観山)	3									原木 (中島)	269
218 藤田 (飯田)	3	1								増田 (安倍川)	270
219 増田 (大成)	3									塩澤 (清水五)	271
220 稲森 (末広)	3	0								伊藤 (附属静岡)	272
221 小柳津 (安倍川)	0									村田 (西奈)	273
222 渡辺 (城山)	3									天野 (清水スポ少)	274
223 佐野 (服織)	3									小栗 (安東)	275
224 石川 (豊田)	3	0								小林 (賤機)	276
225 和田 (静岡南)	3									亀山 (清水南高中)	277
226 赤阪 (東海大翔洋)	0									井出 (東海大翔洋)	278
227 堤 (城内)	3									井出 (東海大翔洋)	279
228 田角 (附属静岡)	3	1								杉本 (静岡南)	280
229 堀田 (静岡東)	3	0								富樫 (清水六)	281
230 村松 (賤機)	0									松本 (静岡東)	282
231 片岡 (竜爪)	0									大村 (長田南)	283
232 杉山 (清水六)	3									五十嵐 (大成)	284
233 小澤 (静岡学園)	3									小島 (清水二)	285
234 青木 (中島)	0	2								藏敷 (高松)	286
235 澤野 (清水七)	3									北條 (城山)	287
236 山本 (静岡南)	3									神戸 (中島)	288
237 海野 (賤機)	0									杉山 (静岡南)	289
238 森 (附属静岡)	3	0								八木 (末広)	290
239 望月 (城山)	3									伊藤 (大成)	291
240 黒木 (長田南)	0	2								内野 (城内)	292
241 神谷 (大成)	1									杉山 (附属静岡)	293
242 村松 (服織)	3									高井 (服織)	294
243 榎尾 (安倍川)	3									上田 (安東)	295
244 中山 (高松)	2	2								森田 (清水六)	296
245 細川 (大里)	3									鈴木 (賤機)	297
246 齊藤 (観山)	3									大塚 (清水七)	298
247 茂原 (城内)	0	2								森 (静岡東)	299
248 河村 (井上卓球)	3									宮崎 (長田南)	300
249 杉山 (清水六)	3									長岡 (美和)	301
250 石橋 (中島)	3	1								藤井 (飯田)	302
251 野村 (清水南高中)	0									木下 (長田西)	303
252 山下 (西奈)	3									篠原 (西奈)	304
253 海野 (美和)	0									渡辺 (豊田)	305
254 堀井 (末広)	2									紺野 (清水二)	306
255 藤牧 (清水二)	3									朝比奈 (城山)	307
256 永津 (安東)	0	1								深井 (竜爪)	308
257 井ノ口 (竜爪)	3	3								緒方 (高松)	309
258 森 ・藤田 (清水七)	0									小川 (清水南高中)	310
259 中村 (長田西)	3									小泉 (観山)	311
260 齊藤 (飯田)	3									興津 (大里)	312
261 堀田 (豊田)	3									大石 (安倍川)	313

準決勝

大石 (安倍川)

0-3

兵永 (豊田)

中学男子個人の部 その4

314	大長	(中島)																		榊原	(城内)	366
315	草ヶ谷	(長田南)																		大石	(清水六)	367
316	八木	(長田西)																		立川	(西奈)	368
317	名倉	(末広)																		龜山	(静岡南)	369
318	講神	(美和)																		渡邊	(賤機)	370
319	望月	(清水二)																		松尾	(長田南)	371
320	岡野	(安倍川)																		望月	(飯田)	372
321	岩河	(清水七)																		深澤	(大成)	373
322	唐木田	(城内)																		前川	(観山)	374
323	松永	(観山)																		石上	(長田西)	375
324	花村	(城山)																		江木	(竜爪)	376
325	松永	(賤機)																		小泉	(豊田)	377
326	長谷川	(清水南高中)																		黒瀬	(服織)	378
327	河合	(静岡学園)																		村松	(清水スポ少)	379
328	鷺巢	(静岡南)																		野崎	(美和)	380
329	市川	(竜爪)																		石塚	(附属静岡)	381
330	鈴木	(安東)																		田中	(中島)	382
331	伊藤	(大成)																		滝	(清水七)	383
332	渥美	(附属静岡)																		渡邊	(安東)	384
333	進士	(大里)																		久保田	(大里)	385
334	井上	(清水六)																		山野	(静岡聴覚)	386
335	川口	(西奈)																		横山	(清水二)	387
336	竹内	(静岡東)																		伊藤	(末広)	388
337	柴田	(飯田)																		杉山	(安倍川)	389
338	古木	(服織)																		田中	(静岡東)	390
339	森	(豊田)																		北條	(城山)	391
340	鈴木	(静岡東)																		鈴木	(静岡北)	392
341	橋爪	(城山)																		外山	(附属静岡)	393
342	花崎	(清水七)																		中藤	(藁科)	394
343	柴	(清水五)																		牛首	(竜爪)	395
344	反町	(末広)																		望月	(静岡東)	396
345	斉藤	(大里)																		小杉	(観山)	397
346	川口	(飯田)																		望月	(清水六)	398
347	望月	(東海大翔洋)																		水上	(清水南高中)	399
348	大橋	(附属静岡)																		磯部	(高松)	400
349	市川	(豊田)																		森口	(賤機)	401
350	飯塚	(静岡南)																		近藤	(城山)	402
351	曾根	(西奈)																		塚田	(清水二)	403
352	原川	(安東)																		西村	(西奈)	404
353	鈴木	(清水スポ少)																		千葉	(大里)	405
354	田形	(美和)																		小泉	(清水七)	406
355	猪俣	(観山)																		石神	(城内)	407
356	齊藤	(安倍川)																		角田	(長田西)	408
357	池ヶ谷	(清水六)																		右崎	(飯田)	409
358	飯塚	(中島)																		三宅	(安東)	410
359	和田	(長田西)																		中山	(中島)	411
360	木内	(高松)																		西田	(清水二)	412
361	鈴木	(賤機)																		石田	(服織)	413
362	村松	(城内)																		牧野	(長田南)	414
363	堀	(大成)																		青嶋	(安倍川)	415
364	中川	(竜爪)																		三浦	(静岡南)	416
365	和田	(服織)																		福島	(末広)	417
																				兵永	(豊田)	418

第13回 静岡市会長杯争奪卓球大会

平成31年3月2日(土)
静岡市中央体育館

中学女子個人の部 その1

1	山本	(静岡東)								川上	(井上卓球)	46
2	山田	(安倍川)								樋口	(清水八)	47
3	佐野	(清水一)								平江	(東豊田)	48
4	元木	(高松)								鈴木	(服織)	49
5	太田	(長田西)								三上	(静岡聴覚)	50
6	金谷	(観山)								蒲原	(竜爪)	51
7	天野	(中島)								浅野	(静岡南)	52
8	福本	(服織)								高山	(城内)	53
9	望月	(清水南高中)								又平	(長田南)	54
10	三浦	(東豊田)								大畑	(藁科)	55
11	玉石	(袖師)								生子	(清水六)	56
12	勝池	(飯田)								吉田	(袖師)	57
13	柴山	(静岡南)								田形	(高松)	58
14	松下	(清水七)								杉山	(長田西)	59
15	成島	(清水二)								後藤	(清水一)	60
16	芝田	(附属静岡)								清水	(静岡東)	61
17	伊藤	(城内)								安藤	(大里)	62
18	関本	(藁科)								柴田	(井上卓球)	63
19	鈴木	(安東)								宇佐美	(清水七)	64
20	川崎	(清水八)								日吉	(清水二)	65
21	大村	(竜爪)								長谷川	(飯田)	66
22	吉田	(清水六)								森田	(観山)	67
23	多々良	(大里)								福本	(大成)	68
24	滝口	(安東)								田中	(清水南高中)	69
25	戸井口	(長田南)								杉山	(服織)	70
26	池上	(清水二)								佐野	(清水五)	71
27	新井	(大里)								大村	(長田南)	72
28	市川	(竜爪)								三浦	(竜爪)	73
29	勝間田	(静岡南)								高木	(東豊田)	74
30	柴田	(静岡北)								白鳥	(大里)	75
31	望月	(長田西)								松本	(清水二)	76
32	井上	(清水八)								川口	(清水六)	77
33	佐野	(飯田)								望月	(袖師)	78
34	山下	(中島)								星野	(安東)	79
35	池田	(高松)								鈴木	(高松)	80
36	杉本	(清水六)								稲葉	(賤機)	81
37	高橋	(東豊田)								丸山	(飯田)	82
38	小泉	(袖師)								中川	(清水七)	83
39	勝田	(観山)								田島	(清水二)	84
40	千葉	(清水一)								青島	(城内)	85
41	仲	(城内)								佐々木	(末広)	86
42	齋藤	(清水南高中)								村松	(清水一)	87
43	石川	(静岡東)								齋藤	(長田西)	88
44	井口	(清水七)								西野	(中島)	89
45	藤浪	(清水五)								岩館	(静岡東)	90
										市川	(静岡南)	91

決勝

山本 (静岡東)

3-0

吉川 (中島)

中学女子個人の部 その2

92	大川内	(中 島)							杉 山	(清水六)	137
93	望 月	(袖 師)							内 藤	(清水南高中)	138
94	山 田	(大 成)							小 杉	(高 松)	139
95	志 岐	(安 東)							内 山	(竜 爪)	140
96	森 元	(飯 田)							山 田	(飯 田)	141
97	杉 山	(安倍川)							竹 原	(中 島)	142
98	高 橋	(清水一)							柴 田	(大 里)	143
99	末 高	(末 広)							佐 野	(長田南)	144
100	美濃部	(静岡東)							大 塚	(安倍川)	145
101	小野田	(東豊田)							石 川	(安 東)	146
102	野 添	(大 里)							結 城	(服 織)	147
103	水 見	(観 山)							石 川	(静岡東)	148
104	青 木	(清水六)							吉 田	(清水二)	149
105	水 野	(長田西)							望 月	(城 内)	150
106	軽 部	(高 松)							金 子	(清水八)	151
107	佐 藤	(竜 爪)							林	(静岡南)	152
108	浦 崎	(城 内)							山 口	(清水一)	153
109	山 田	(清水七)							鳴 海	(清水七)	154
110	三 浦	(長田南)							鈴 木	(観 山)	155
111	小 林	(清水南高中)							堀	(東豊田)	156
112	田 村	(静岡南)							佐 藤	(長田西)	157
113	滝	(清水二)							望 月	(袖 師)	158
114	伊 藤	(清水八)							今 井	(静岡南)	159
115	篠 田	(長田南)							田 中	(中 島)	160
116	長 澤	(清水五)							岡 本	(大 里)	161
117	出 嶋	(清水一)							滝 田	(東豊田)	162
118	佐 藤	(清水六)							森	(清水七)	163
119	内 田	(袖 師)							大 石	(長田南)	164
120	望 月	(清水スポ少)							二 宮	(袖 師)	165
121	石 田	(竜 爪)							山 口	(清水二)	166
122	高 橋	(服 織)							望 月	(長田西)	167
123	武田・松本	(飯 田)							戸 井	(服 織)	168
124	佐 藤	(藁 科)							寺 尾	(附属静岡)	169
125	安 本	(東豊田)							松 林	(飯 田)	170
126	佐々木	(静岡東)							鈴 木	(高 松)	171
127	山 内	(大 里)							阿 部	(清水南高中)	172
128	増 井	(城 内)							大 塚	(静岡東)	173
129	小 田	(静岡南)							早 川	(清水八)	174
130	戸 塚	(長田西)							勝 見	(末 広)	175
131	鈴 木	(清水南高中)							高 井	(清水六)	176
132	柏 木	(静岡聴覚)							永 田	(竜 爪)	177
133	山 田	(清水八)							遠 藤	(観 山)	178
134	蘆 澤	(賤 機)							望 月	(城 内)	179
135	嶺 川	(清水七)							三 治	(安 東)	180
136	山 崎	(高 松)							大 池	(清水一)	181

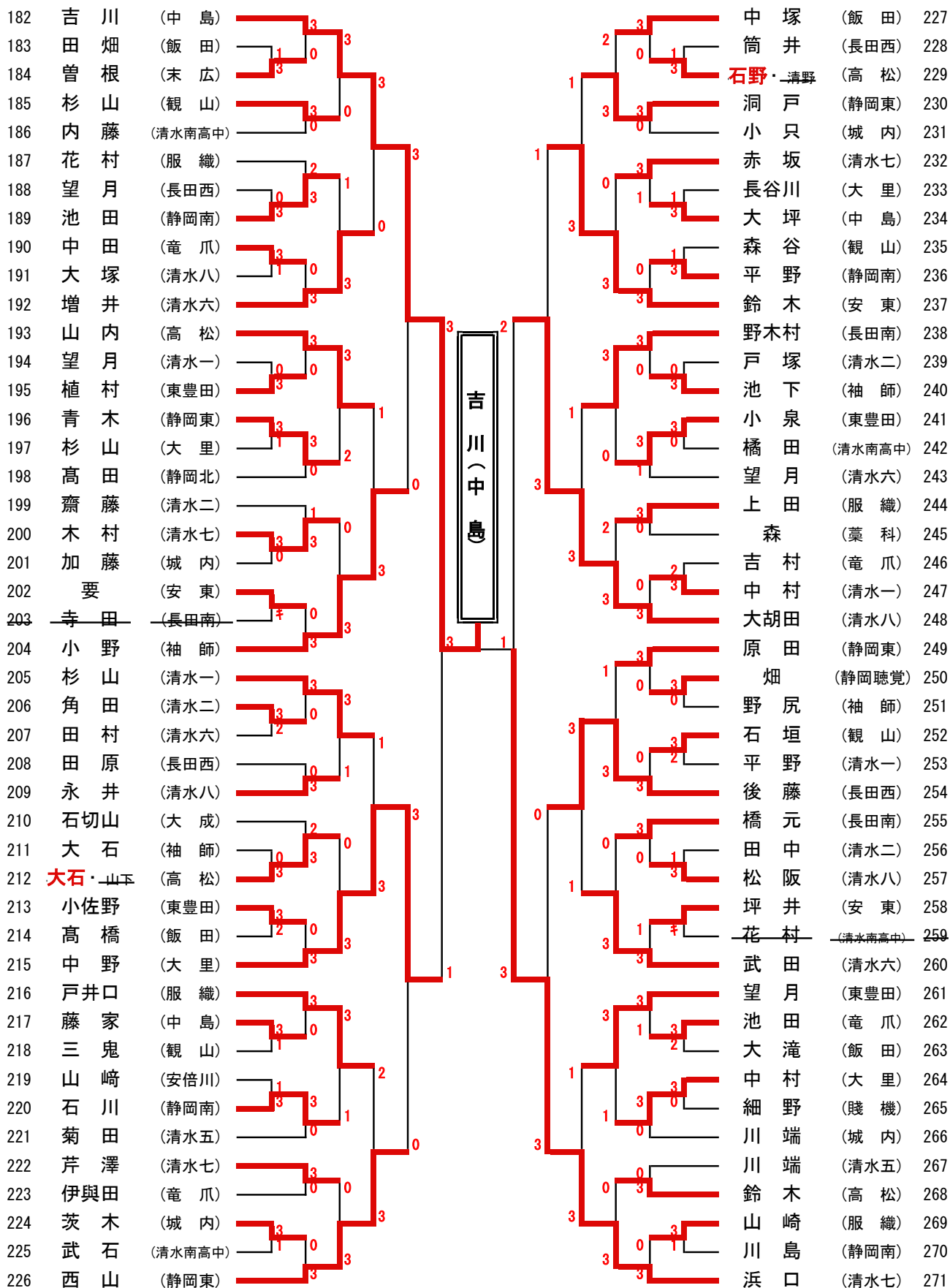
準決勝

山 本 (静岡東)

3-0

大川内 (中 島)

中学女子個人の部 その3



準決勝

吉川 (中島)

3-2

相川 (静岡南)

中学女子個人の部 その4

272	鈴木	(東豊田)																			中島	(高松)	317
273	田島	(清水六)																			森	(清水八)	318
274	植田	(附属静岡)																			青木	(静岡東)	319
275	工藤	(長田西)																			堀池	(清水南高中)	320
276	羽切	(清水一)																			丸山	(清水一)	321
277	大石	(中島)																			山崎	(服織)	322
278	伊藤	(清水八)																			山本	(城内)	323
279	野中	(清水七)																			北川	(竜爪)	324
280	小松	(城内)																			加藤	(中島)	325
281	工藤	(安東)																			池ヶ谷	(袖師)	326
282	倉前	(静岡東)																			大庭	(清水七)	327
283	濱田	(飯田)																			中地	(安東)	328
284	永田	(大里)																			橋本	(長田南)	329
285	堀内	(末広)																			松永	(静岡南)	330
286	川端	(清水二)																			池田	(観山)	331
287	村本	(竜爪)																			柴	(清水五)	332
288	渡邊	(清水南高中)																			鎌田	(大里)	333
289	安竹	(観山)																			大嶽	(清水二)	334
290	齋藤	(安倍川)																			鈴木	(東豊田)	335
291	青島	(静岡南)																			磯部	(飯田)	336
292	鈴木	(袖師)																			長谷川	(長田西)	337
293	百井	(高松)																			丸山	(清水六)	338
294	青山	(長田南)																			吉見	(城内)	339
295	石井	(清水一)																			本多	(藁科)	340
296	佐藤	(静岡南)																			小原	(東豊田)	341
297	岩本	(清水七)																			宮城島	(清水二)	342
298	長野	(飯田)																			山崎	(安倍川)	343
299	中川	(清水六)																			今村	(長田西)	344
300	板谷	(大里)																			大村	(観山)	345
301	園田	(長田南)																			内野	(清水七)	346
302	海野	(高松)																			田辺	(清水八)	347
303	石間	(安東)																			小澤	(服織)	348
304	青山	(静岡東)																			小林	(高松)	349
305	秋山	(清水南高中)																			吉川	(静岡東)	350
306	池田	(中島)																			山西	(袖師)	351
307	杉本	(賤機)																			川口	(安東)	352
308	松本	(清水二)																			瀧戸	(清水南高中)	353
309	若杉	(竜爪)																			牧野	(長田南)	354
310	朝倉	(清水八)																			大畑	(清水スポ少)	355
311	松永	(袖師)																			佐須	(清水一)	356
312	大石	(長田西)																			小泉	(清水六)	357
313	森	(東豊田)																			倉持	(飯田)	358
314	飯島	(城内)																			小松	(大里)	359
315	吉岡	(観山)																			竹内	(竜爪)	360
316	石上	(服織)																			相川	(静岡南)	361