

平成26年度 静岡市中学校総合体育大会 第61回 卓球の部

平成26年7月5日(土)・6日(日)
静岡市中央体育館

<団体戦>

1 男子1次リーグ

Aブロック

学校名	高松	長田南	東豊田	静岡聴覚	順位
高松		○3-0	○3-0	○3-0	1
長田南	●0-3		●1-3	○3-0	3
東豊田	●0-3	○3-1		○3-0	2
静岡聴覚	●0-3	●0-3	●0-3		4

※上から①②③④とし、第1試合①-④、②-③ 第2試合①-③、②-④ 第3試合①-②、③-④

Bブロック

学校名	静岡東	竜爪	城山	藁科	順位
静岡東		○3-0	○3-0	○3-1	1
竜爪	●0-3		●2-3	○3-1	3
城山	●0-3	○3-2		○3-1	2
藁科	●1-3	●1-3	●1-3		4

※上から①②③④とし、第1試合①-④、②-③ 第2試合①-③、②-④ 第3試合①-②、③-④

Cブロック

学校名	清水七	服織	静岡南	聖光学院	順位
清水七		○3-1	○3-0	○3-1	1
服織	●1-3		○3-0	○3-1	2
静岡南	●0-3	●0-3		○3-2	3
聖光学院	●1-3	●1-3	●2-3		4

※上から①②③④とし、第1試合①-④、②-③ 第2試合①-③、②-④ 第3試合①-②、③-④

Dブロック

学校名	豊田	長田西	清水飯田	清水五	順位
豊田		○3-0	○3-1	○3-0	1
長田西	●0-3		○3-2	○3-1	2
清水飯田	●1-3	●2-3		○3-0	3
清水五	●0-3	●1-3	●0-3		4

※上から①②③④とし、第1試合①-④、②-③ 第2試合①-③、②-④ 第3試合①-②、③-④

Eブロック

学校名	清水六	賤機	清水二	美和	順位
清水六		○3-1	○3-0	○3-1	1
賤機	●1-3		○3-0	○3-0	2
清水二	●0-3	●0-3		●1-3	4
美和	●1-3	●0-3	○3-1		3

※上から①②③④とし、第1試合①-④、②-③ 第2試合①-③、②-④ 第3試合①-②、③-④

Fブロック

学校名	安東	安倍川	東海大翔洋	静岡大成	順位
安東		○3-1	○3-0	○3-0	1
安倍川	●1-3		○3-0	○3-0	2
東海大翔洋	●0-3	●0-3		●2-3	4
静岡大成	●0-3	●0-3	○3-2		3

※上から①②③④とし、第1試合①-④、②-③ 第2試合①-③、②-④ 第3試合①-②、③-④

Gブロック

学校名	観山	城内	中島	大里	順位
観山		○3-1	○3-1	○3-1	1
城内	●1-3		○3-2	○3-1	2
中島	●1-3	●2-3		●2-3	4
大里	●1-3	●1-3	○3-2		3

※上から①②③④とし、第1試合①-④、②-③ 第2試合①-③、②-④ 第3試合①-②、③-④

Hブロック

学校名	附属静岡	西奈	末広	清水南高中	順位
附属静岡		●2-3	○3-0	○3-0	2
西奈	○3-2		○3-0	○3-0	1
末広	●0-3	●0-3		●2-3	4
清水南高中	●0-3	●0-3	○3-2		3

※上から①②③④とし、第1試合①-④、②-③ 第2試合①-③、②-④ 第3試合①-②、③-④

2 男子2次リーグ

Kブロック

学校名	高松	城山	城内	西奈	順位
A1 高松		○3-1	○3-0	○3-0	1
B2 城山	●1-3		●2-3	●2-3	4
G2 城内	●0-3	○3-2		●0-3	3
H1 西奈	●0-3	○3-2	○3-0		2

※上から①②③④とし、第1試合①-②、③-④ 第2試合①-③、②-④ 第3試合①-④、②-③

Lブロック

学校名	豊田	服織	安倍川	清水六	順位
D1 豊田		○3-0	○3-0	○3-0	1
C2 服織	●0-3		○3-1	●2-3	3
F2 安倍川	●0-3	●1-3		●2-3	4
E1 清水六	●0-3	○3-2	○3-2		2

※上から①②③④とし、第1試合①-②、③-④ 第2試合①-③、②-④ 第3試合①-④、②-③

Mブロック

学校名	清水七	長田西	賤機	安東	順位
C1 清水七		○3-1	○3-1	●1-3	2
D2 長田西	●1-3		●1-3	●1-3	4
E2 賤機	●1-3	○3-1		●2-3	3
F1 安東	○3-1	○3-1	○3-2		1

※上から①②③④とし、第1試合①-②、③-④ 第2試合①-③、②-④ 第3試合①-④、②-③

Nブロック

学校名	静岡東	東豊田	附属静岡	観山	順位
B1 静岡東		○3-0	○3-1	○3-1	1
A2 東豊田	●0-3		●1-3	●0-3	4
H2 附属静岡	●0-3	○3-1		●2-3	3
G1 観山	●1-3	○3-0	○3-2		2

※上から①②③④とし、第1試合①-②、③-④ 第2試合①-③、②-④ 第3試合①-④、②-③

3 男子3次リーグ

Sブロック

学校名	高 松	西 奈	清 水 六	豊 田	順位
K1 高 松		○3-0	○3-1	○3-0	1
K2 西 奈	●0-3		●0-3	●2-3	4
L2 清 水 六	●1-3	○3-0		●0-3	3
L1 豊 田	●0-3	○3-2	○3-0		2

※上から①②③④とし、第1試合①-③、②-④ 第2試合①-④、②-③

Tブロック

学校名	安 東	清 水 七	観 山	静 岡 東	順位
M1 安 東		○3-1	●1-3	●0-3	3 _(4/4)
M2 清 水 七	●1-3		○3-2	●2-3	4 _(4/5)
N2 観 山	○3-1	●2-3		●1-3	2 _(5/4)
N1 静 岡 東	○3-0	○3-2	○3-1		1

※上から①②③④とし、第1試合①-③、②-④ 第2試合①-④、②-③

4 男子決勝リーグ

1～4位ブロック

学校名	高 松	豊 田	観 山	静 岡 東	順位
S1 高 松		○3-0	●1-3	○3-2	1
S2 豊 田	●0-3		○3-2	●0-3	3
T2 観 山	○3-1	●2-3		●1-3	4
T1 静 岡 東	●2-3	○3-0	○3-1		2

※上から①②③④とし、第1試合①-③、②-④ 第2試合①-④、②-③

5～6位ブロック

学校名	清 水 六	西 奈	清 水 七	安 東	順位
S3 清 水 六		○3-0	●0-3	●1-3	7
S4 西 奈	●0-3		●0-3	●0-3	8
T4 清 水 七	○3-0	○3-0		●1-3	6
T3 安 東	○3-1	○3-0	○3-1		5

※上から①②③④とし、第1試合①-③、②-④ 第2試合①-④、②-③

<男子最終結果>

順位	学 校 名
1位	静 岡 市 立 高 松 中 学 校
2位	静 岡 市 立 東 中 学 校
3位	静 岡 市 立 豊 田 中 学 校
4位	静 岡 市 立 観 山 中 学 校
5位	静 岡 市 立 安 東 中 学 校
6位	静 岡 市 立 清 水 第 七 中 学 校

平成26年度 静岡市中学校総合体育大会 第61回 卓球の部

平成26年7月5日(土)・6日(日)
静岡市中央体育館

<団体戦>

1 女子1次リーグ

Aブロック

学校名	東豊田	大里	清水一	藁科	順位
東豊田		○3-0	○3-0	○3-0	1
大里	●0-3		●2-3	○3-0	3
清水一	●0-3	○3-2		○3-0	2
藁科	●0-3	●0-3	●0-3		4

※上から①②③④とし、第1試合①-④、②-③ 第2試合①-③、②-④ 第3試合①-②、③-④

Bブロック

学校名	竜爪	長田南	清水二	服織	順位
竜爪		○3-2	○3-0	○3-0	1
長田南	●2-3		○3-0	○3-0	2
清水二	●0-3	●0-3		○3-1	3
服織	●0-3	●0-3	●1-3		4

※上から①②③④とし、第1試合①-④、②-③ 第2試合①-③、②-④ 第3試合①-②、③-④

Cブロック

学校名	静岡東	安倍川	清水興津	順位
静岡東		○3-2	○3-1	1
安倍川	●2-3		○3-1	2
清水興津	●1-3	●1-3		3

※上から①②③とし、第1試合①-③ 第2試合②-③ 第3試合①-②

Dブロック

学校名	高松	観山	清水袖師	順位
高松		○3-2	○3-0	1
観山	●2-3		○3-0	2
清水袖師	●0-3	●0-3		3

※上から①②③とし、第1試合①-③ 第2試合②-③ 第3試合①-②

Eブロック

学校名	静岡南	安東	清水飯田	順位
静岡南		●1-3	○3-0	2
安東	○3-1		○3-0	1
清水飯田	●0-3	●0-3		3

※上から①②③とし、第1試合①-③ 第2試合②-③ 第3試合①-②

Fブロック

学校名	清水六	中島	清水南高中	順位
清水六		○3-1	○3-1	1
中島	●1-3		○3-2	2
清水南高中	●1-3	●2-3		3

※上から①②③とし、第1試合①-③ 第2試合②-③ 第3試合①-②

Gブロック

学校名	賤機	清水七	長田西	順位
賤機		●2-3	○3-1	2
清水七	○3-2		○3-1	1
長田西	●1-3	●1-3		3

※上から①②③とし、第1試合①-③ 第2試合②-③ 第3試合①-②

Hブロック

学校名	城内	清水八	末広	順位
城内		●2-3	○3-1	2
清水八	○3-2		○3-0	1
末広	●1-3	●0-3		3

※上から①②③とし、第1試合①-③ 第2試合②-③ 第3試合①-②

2 女子2次リーグ

Kブロック

学校名	東豊田	長田南	賤機	清水八	順位
A1 東豊田		○3-0	○3-2	○3-0	1
B2 長田南	●0-3		○3-2	○3-2	2
G2 賤機	●2-3	●2-3		●1-3	4
H1 清水八	●0-3	●2-3	○3-1		3

※上から①②③④とし、第1試合①-②、③-④ 第2試合①-③、②-④ 第3試合①-④、②-③

Lブロック

学校名	高松	安倍川	中島	安東	順位
D1 高松		○3-0	○3-2	○3-2	1
C2 安倍川	●0-3		○3-2	●1-3	3
F2 中島	●2-3	●2-3		●0-3	4
E1 安東	●2-3	○3-1	○3-0		2

※上から①②③④とし、第1試合①-②、③-④ 第2試合①-③、②-④ 第3試合①-④、②-③

Mブロック

学校名	静岡東	観山	静岡南	清水六	順位
C1 静岡東		○3-2	○3-2	○3-0	1
D2 観山	●2-3		○3-0	●1-3	2 _(4/3)
E2 静岡南	●2-3	●0-3		○3-1	4 _(3/4)
F1 清水六	●0-3	○3-1	●1-3		3 _(4/4)

※上から①②③④とし、第1試合①-②、③-④ 第2試合①-③、②-④ 第3試合①-④、②-③

Nブロック

学校名	竜爪	清水一	城内	清水七	順位
B1 竜爪		○3-2	○3-1	○3-1	1
A2 清水一	●2-3		○3-2	○3-1	2
H2 城内	●1-3	●2-3		●0-3	4
G1 清水七	●1-3	●1-3	○3-0		3

※上から①②③④とし、第1試合①-②、③-④ 第2試合①-③、②-④ 第3試合①-④、②-③

3 女子3次リーグ

Sブロック

学校名	東豊田	長田南	安東	高松	順位
K1 東豊田		○3-0	●2-3	○3-1	1 _(5/4)
K2 長田南	●0-3		●0-3	●0-3	4
L2 安東	○3-2	○3-0		●2-3	2 _(5/5)
L1 高松	●1-3	○3-0	○3-2		3 _(4/5)

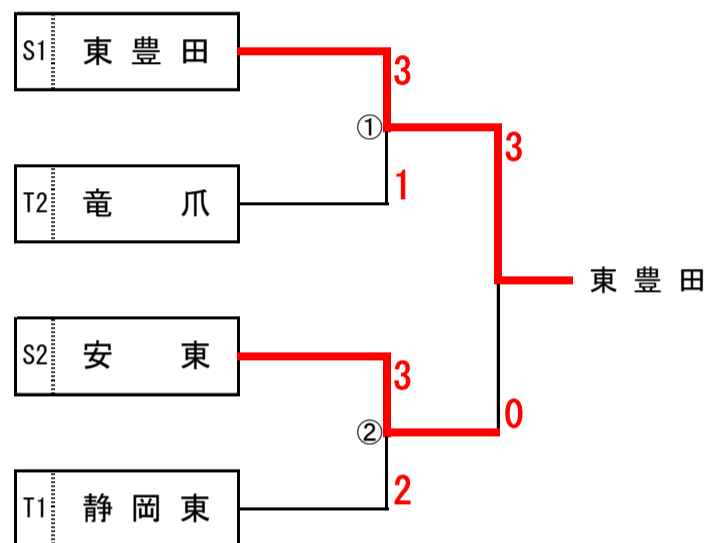
※上から①②③④とし、第1試合①-③、②-④ 第2試合①-④、②-③

Tブロック

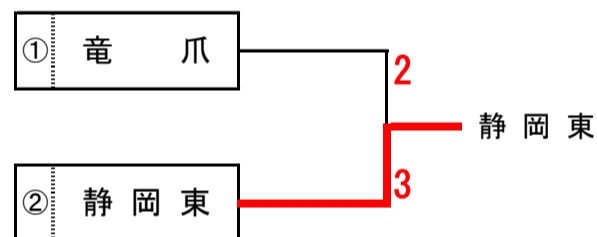
学校名	静岡東	観山	清水一	竜爪	順位
M1 静岡東		○3-2	○3-1	○3-2	1
M2 観山	●2-3		○3-0	●1-3	3
N2 清水一	●1-3	●0-3		●2-3	4
N1 竜爪	●2-3	○3-1	○3-2		2

※上から①②③④とし、第1試合①-③、②-④ 第2試合①-④、②-③

4 女子決勝トーナメント



5 女子3位決定戦



<女子最終結果>

順位	学校名
1位	静岡市立東豊田中学校
2位	静岡市立安東中学校
3位	静岡市立東中学校
4位	静岡市立竜爪中学校

平成26年度 静岡市中学校総合体育大会 第61回 卓球の部

平成26年7月12日(土)・19日(土)

静岡市中央体育館

男子個人戦 その1

1	川上	(観山)		松永	(静岡東)	36
2	海野	(静岡東)		寺尾	(高松)	37
3	大村	(高松)		杉山	(清水七)	38
4	村上	(西奈)		小林	(東豊田)	39
5	濱田	(城山)		傳城	(長田南)	40
6	リース	(静岡南)		杉山	(安東)	41
7	川口	(長田西)		有海	(長田西)	42
8	山之内	(大里)		横山	(賤機)	43
9	森竹	(清水飯田)		長田	(静岡サレジオ)	44
10	安部	(由比)		間澤	(静岡南)	45
11	山本	(中島)		上原	(清水六)	46
12	安田	(清水二)		保坂	(清水南高中)	47
13	北目	(安東)		西澤	(観山)	48
14	静間	(長田南)		森	(西奈)	49
15	榎尾	(安倍川)		深澤	(城内)	50
16	鈴木	(聖光学院)		油井	(清水飯田)	51
17	長澤	(竜爪)		中山	(竜爪)	52
18	深澤	(清水六)		堂園	(豊田)	53
19	渡辺	(静岡東)		大石	(東豊田)	54
20	佐藤	(服織)		清水	(城内)	55
21	笹下	(藁科)		村松	(静岡南)	56
22	西田	(清水七)		佐藤	(藁科)	57
23	吉岡	(城内)		佐藤	(末広)	58
24	井上	(大里)		木村	(大里)	59
25	福勢	(安東)		掛水	(清水五)	60
26	松下	(賤機)		森川	(中島)	61
27	櫻井	(清水二)		加藤	(西奈)	62
28	松永	(静岡大成)		津曲	(服織)	63
29	酒見	(美和)		佐藤	(観山)	64
30	高橋	(東豊田)		堀	(清水六)	65
31	鈴木	(中島)		池田	(高松)	66
32	石井	(附属静岡)		庄司	(附属静岡)	67
33	山本	(静岡聴覚)		竹下	(城山)	68
34	飯山	(東海大翔洋)		明智	(清水二)	69
35	高田	(豊田)		乾	(静岡大成)	70
			瀧	(清水七)	71	

決勝 川上 (観山) 0-3 稲木 (静岡学園)

男子個人戦 その2

72	實藤	(高松)										前澤	(高松)	107
73	佐藤	(静岡東)	3	0	3							高林	(東豊田)	108
74	藤原	(清水七)	0									前澤	(長田南)	109
75	杉山	(城山)	0	0								長谷	(清水二)	110
76	池谷	(豊田)	3									山口	(清水飯田)	111
77	鈴木	(静岡大成)	3									菊地	(清水六)	112
78	柴	(清水五)	1	0	0							中川	(観山)	113
79	小林	(大里)	1	3								風間	(清水七)	114
80	小川	(東豊田)	3									城田	(静岡サレジオ)	115
81	長嶋	(服織)	3									小杉	(城内)	116
82	井田	(城内)	0	3								栗田	(静岡東)	117
83	太田	(西奈)	0	0								小野木	(清水南高)	118
84	小野瀬	(清水六)	3									内野	(長田西)	119
85	野崎	(中島)	3									柳本	(藁科)	120
86	津村	(清水南高)	3	0								若菜	(静岡南)	121
87	大村	(清水二)	0	3								杉浦	(服織)	122
88	大塚	(安東)	3									岩崎	(安東)	123
89	櫻井	(静岡東)	3									阿部	(西奈)	124
90	長谷川	(附属静岡)	1	0	3							小林	(長田南)	125
91	山田	(高松)	3									柴田	(静岡大成)	126
92	梅原	(長田西)	0	0								間々下	(服織)	127
93	大江	(静岡聴覚)	3									沼野	(清水七)	128
94	谷所	(安倍川)	3									鈴木	(清水二)	129
95	杉山	(長田南)	0	0								秋山	(静岡南)	130
96	胸組	(静岡南)	0	3								本多	(安倍川)	131
97	池田	(清水六)	3									千葉	(賤機)	132
98	頭師	(東豊田)	3									藤田	(観山)	133
99	長谷川	(清水飯田)	0	3								熊谷	(末広)	134
100	野中	(末広)	1	1	1							柴田	(附属静岡)	135
101	岩崎	(大里)	3									赤田	(美和)	136
102	太田	(西奈)	3									阿部	(長田西)	137
103	阿井	(観山)	1	0								高木	(安東)	138
104	中村	(竜爪)	3									吉川	(中島)	139
105	福井	(城内)	0	0								井田	(大里)	140
106	望月	(賤機)	3									竹下	(城山)	141

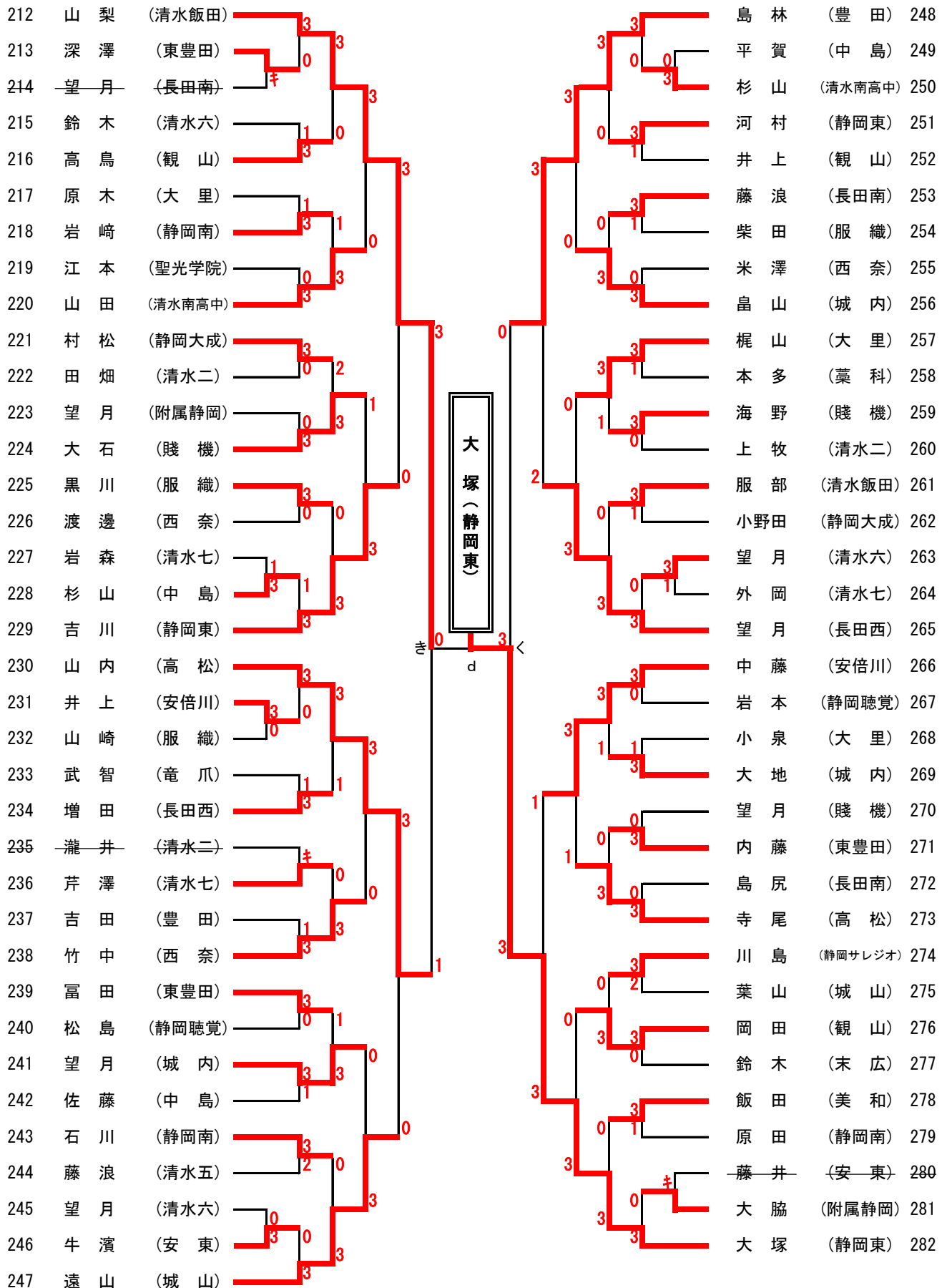
準々決勝① 川上(観山) 3-0 竹下(城山)

男子個人戦 その3

142	高橋	(観山)									鈴木	(高松)	177
143	阪下	(長田西)									渡邊	(附属静岡)	178
144	佐藤	(服織)									齊藤	(長田西)	179
145	漆畑	(西奈)									大原	(長田南)	180
146	中田	(清水二)									浮田	(城内)	181
147	望月	(東豊田)									長橋	(東海大翔洋)	182
148	横関	(清水七)									鬼久保	(安東)	183
149	大塩	(聖光学院)									新井	(西奈)	184
150	濱地	(竜爪)									山崎	(清水六)	185
151	齊藤	(城山)									大瀧	(清水二)	186
152	鳥居	(美和)									岩崎	(清水五)	187
153	小澤	(長田南)									竹下	(城山)	188
154	榎本	(静岡南)									千田	(賤機)	189
155	土屋	(高松)									森上	(東豊田)	190
156	西宮	(静岡聴覚)									増田	(豊田)	191
157	渡邊	(藁科)									黒岩	(大里)	192
158	山田	(賤機)									西村	(服織)	193
159	宇佐美	(中島)									中村	(静岡東)	194
160	望月	(観山)									清水	(附属静岡)	195
161	岡野	(安東)									山根	(清水飯田)	196
162	山本	(城内)									長船	(大里)	197
163	小林	(静岡東)									望月	(静岡東)	198
164	森島	(清水六)									鈴木	(西奈)	199
165	小山	(附属静岡)									本堂	(静岡南)	200
166	大石	(静岡南)									横山	(末広)	201
167	佐野	(東豊田)									野中	(中島)	202
168	野原	(清水南高中)									竹下	(城山)	203
169	岩本	(清水七)									小野寺	(竜爪)	204
170	松橋	(清水飯田)									杉山	(観山)	205
171	鈴木	(大里)									石切山	(静岡大成)	206
172	長倉	(末広)									竹内	(清水南高中)	207
173	上田	(安倍川)									清水	(高松)	208
174	海野	(清水二)									戸塚	(安東)	209
175	伊藤	(静岡大成)									兼子	(城内)	210
176	松澤	(豊田)									田京	(清水七)	211

準決勝 I 川上 (観山) 3-0 大塚 (静岡東)

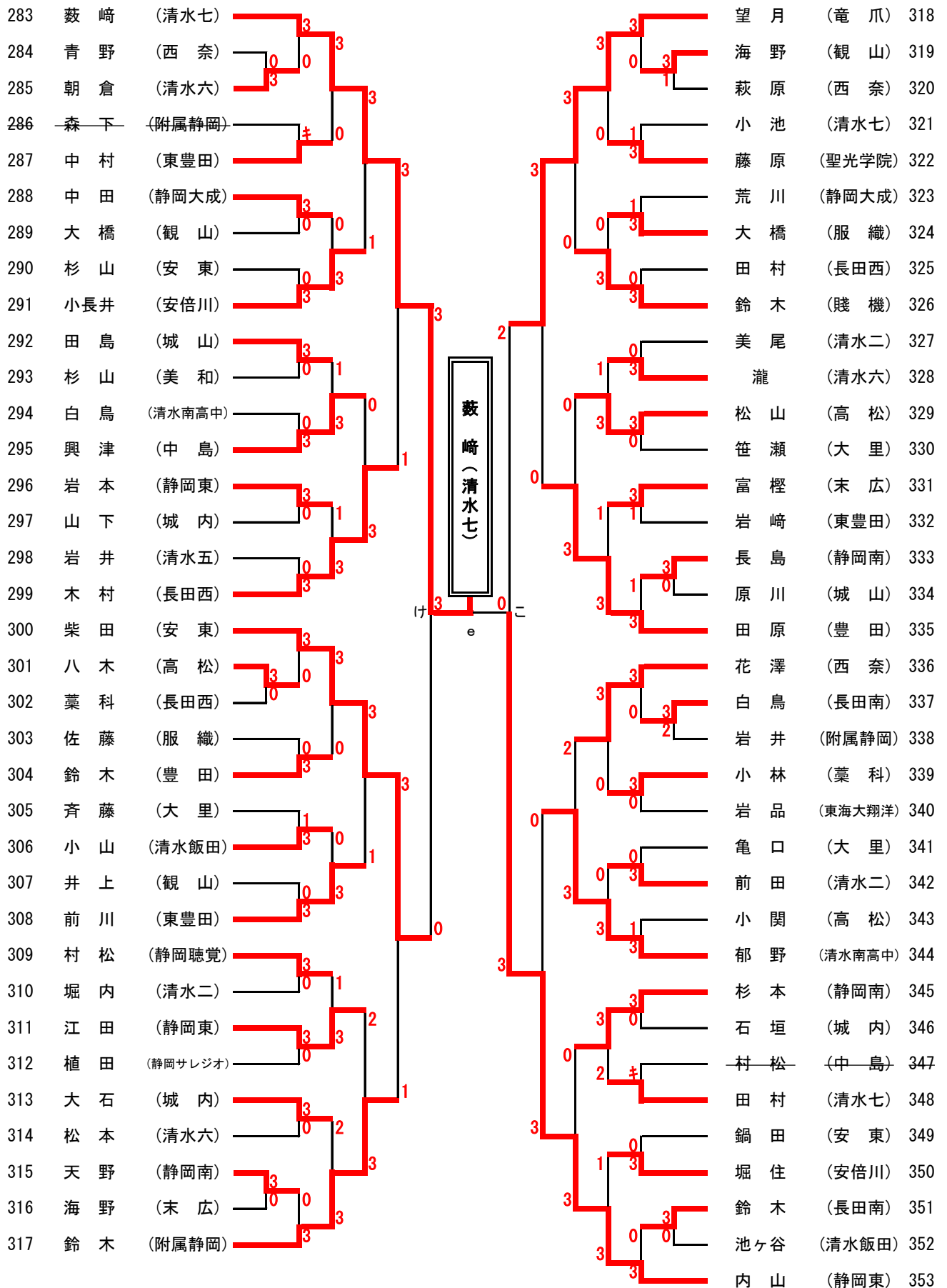
男子個人戦 その4



準々決勝② 田京 (清水七)

2-3 大塚 (静岡東)

男子個人戦 その5



準々決勝③ 藪崎 (清水七) 3-1 手島 (静岡東)

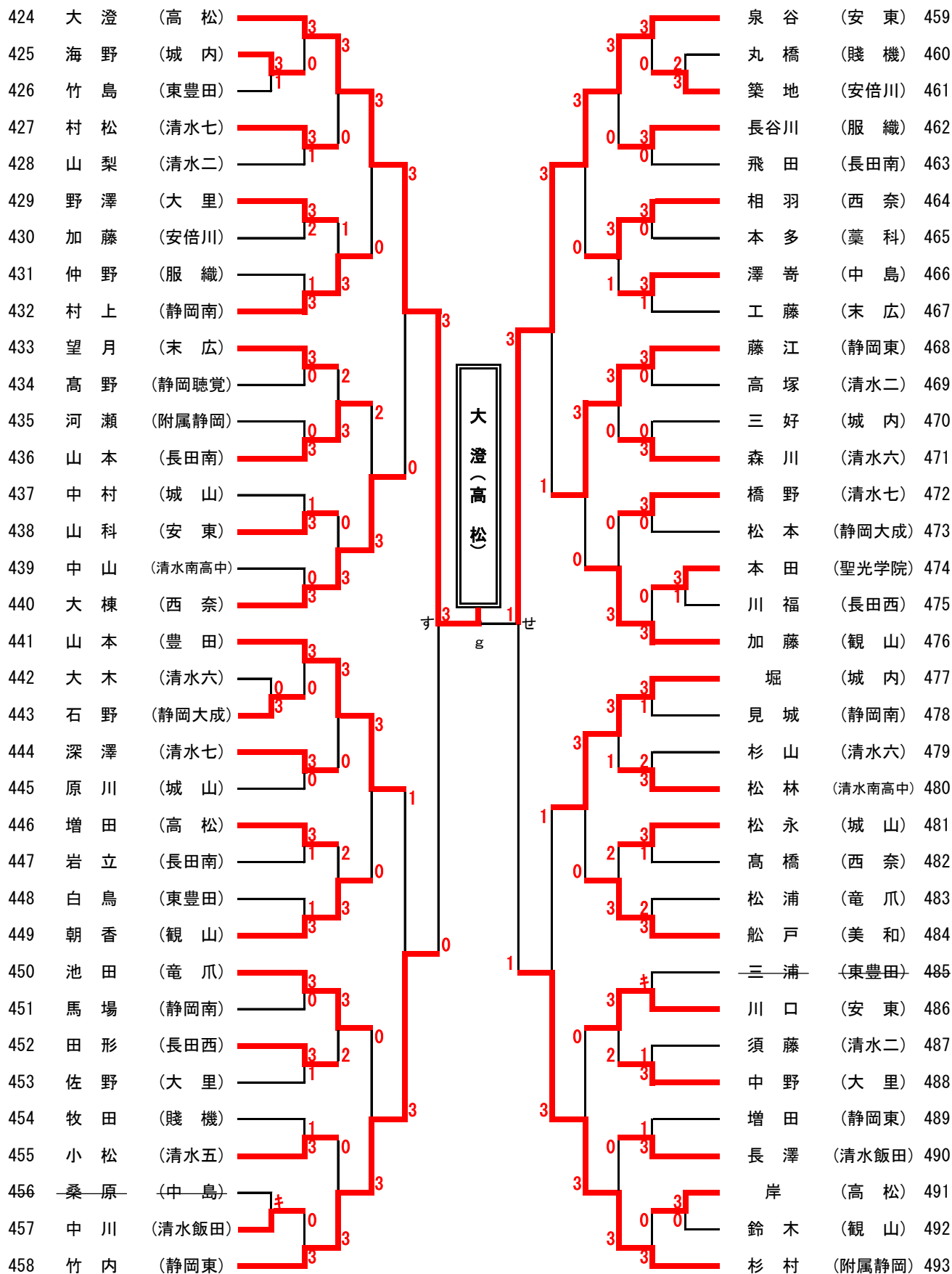
男子個人戦 その6

354	熊田	(高松)				3														柴山	(清水六)	389
355	大谷	(西奈)			1	0		3												篠原	(大里)	390
356	旭	(清水六)			3															杉山	(静岡南)	391
357	清水	(東豊田)				3	0													遠藤	(東豊田)	392
358	和田	(観山)																		合沢	(静岡東)	393
359	齊藤	(附属静岡)				3														井口	(清水飯田)	394
360	大拙	(末広)			0	3		0												梅木	(長田南)	395
361	平松	(清水二)			0		2													宮上	(美和)	396
362	鳥井	(清水七)				3														川口	(中島)	397
363	池ヶ谷	(長田南)				3														大條	(城内)	398
364	渡邊	(竜爪)			0	0														佐々木	(静岡聴覚)	399
365	橋本	(清水五)			0		3		0											鈴木	(清水二)	400
366	渡邊	(安東)				3														薮崎	(清水南高中)	401
367	長嶋	(静岡南)				3														鈴木	(長田西)	402
368	田中	(静岡大成)			0	0														小泉	(高松)	403
369	野田	(大里)			0		3													小柳	(清水七)	404
370	田中	(服織)				3														佐藤	(西奈)	405
371	谷澤	(安倍川)				3				さ	0		し							朝比奈	(賤機)	406
372	中野	(賤機)				3	0													望月	(観山)	407
373	本杉	(観山)				1														海野	(末広)	408
374	中村	(清水南高中)				3	0													小林	(高松)	409
375	塩崎	(城内)				0														竹澤	(西奈)	410
376	青島	(静岡南)				3														原田	(中島)	411
377	齋藤	(中島)				1	0													東山	(安東)	412
378	大長	(長田南)			0		3													小泉	(城内)	413
379	宮澤	(清水飯田)				3														渡邊	(大里)	414
380	大畑	(長田西)				3														安池	(静岡大成)	415
381	加藤	(静岡北)			0		3													小寺	(聖光学院)	416
382	平野	(東豊田)				0	0													徳	(清水二)	417
383	清水	(藁科)				3														鈴木	(附属静岡)	418
384	小田	(清水七)				3														小澤	(清水飯田)	419
385	瀧	(静岡東)				2	0													林	(竜爪)	420
386	村垣	(服織)				3														池ヶ谷	(城山)	421
387	村田	(城山)				1	0													阿南	(賤機)	422
388	羽田	(豊田)				3														手島	(静岡東)	423

準決勝Ⅱ 薮崎 (清水七)

1-3 稲木 (静岡学園)

男子個人戦 その7



準々決勝④ 大澄 (高松) 1-3 稲木 (静岡学園)

男子個人戦 その8

494	藪内	(豊田)								城山	(清水六)	530
495	田中	(大里)	0	0	3					川本	(清水二)	531
496	岩崎	(静岡南)	3			3				杉山	(藁科)	532
497	佐藤	(長田西)	3	0						田中	(東海大翔洋)	533
498	土屋	(清水飯田)	0			3				細川	(清水飯田)	534
499	土屋	(静岡大成)	0							関	(東豊田)	535
500	井出	(清水二)	3	0		0				横山	(城内)	536
501	高畑	(清水七)	3	3						川口	(大里)	537
502	青木	(清水六)	2							杉山	(城山)	538
503	藤浪	(清水五)	3			1				鈴木	(静岡南)	539
504	酒井	(服織)	1	1						諸我	(西奈)	540
505	鎌田	(高松)	2	3	0					真野	(清水南高中)	541
506	海津	(観山)	3							藤田	(附属静岡)	542
507	近藤	(安東)	3			1				望月	(安東)	543
508	佐藤	(賤機)	0	3						望月	(中島)	544
509	佐野	(西奈)	3			3				三浦	(長田西)	545
510	荻田	(東豊田)	2	0	0					山内	(豊田)	546
511	小田	(静岡東)	3							小林	(服織)	547
512	滝井	(清水七)	3							峰澤	(静岡東)	548
513	水元	(静岡サレジオ)	0	0	3					矢野	(美和)	549
514	岡村	(竜爪)	3			2				塩谷	(大里)	550
515	中村	(静岡聴覚)	3	0						菊池	(聖光学院)	551
516	渕邊	(中島)	0			0				秋山	(安倍川)	552
517	廣中	(城山)	1	0						秋山	(賤機)	553
518	狩野	(末広)	3	0		3				海野	(城内)	554
519	青山	(長田南)	0	3						鈴木	(高松)	555
520	河野	(清水六)	3			3				和田	(静岡南)	556
521	松澤	(安東)	3							富田	(長田西)	557
522	日向寺	(西奈)	0	3						白井	(長田南)	558
523	山口	(清水二)	0	0		0				山川	(東豊田)	559
524	柴田	(観山)	3							永野	(服織)	560
525	水野	(城内)	3			3				杉山	(中島)	561
526	岡部	(附属静岡)	2	0						城	(清水七)	562
527	白井	(静岡東)	3			3				太田	(観山)	563
528	水野	(豊田)	0	0		3				稲木	(静岡学園)	564
529	服部	(高松)	3									

稲木(静岡学園)

平成26年度 静岡市中学校総合体育大会 第61回 卓球の部

平成26年7月12日(土)・19日(土)
静岡市中央体育館

男子個人戦 順位決定戦

3位決定戦

282	大塚	(静岡東)	I 負	2
283	藪崎	(清水七)	II 負	3

5位決定戦

141	竹下	(城山)	① 負	0
211	田京	(清水七)	② 負	3
423	手島	(静岡東)	③ 負	1
564	大澄	(高松)	④ 負	3

7位決定戦

141	竹下	(城山)	ア 負	1
423	手島	(静岡東)	イ 負	3

9位決定戦

71	瀧	(清水七)	a 負	1
72	實藤	(高松)	b 負	3
142	高橋	(観山)	c 負	3
212	山梨	(清水飯田)	d 負	2
353	内山	(静岡東)	e 負	2
354	熊田	(高松)	f 負	3
459	泉谷	(安東)	g 負	3
529	服部	(高松)	h 負	0

11位決定戦

142	高橋	(観山)	n 負	1
354	熊田	(高松)	p 負	3

13位決定戦

71	瀧	(清水七)	i 負	3
212	山梨	(清水飯田)	j 負	0
353	内山	(静岡東)	k 負	2
529	服部	(高松)	m 負	3

15位決定戦

212	山梨	(清水飯田)	j 負	2
353	内山	(静岡東)	t 負	3

17位決定戦

18	深澤	(清水六)	あ 負	3
36	松永	(静岡東)	い 負	2
106	望月	(賤機)	う 負	3
107	前澤	(高松)	え 負	0
176	松澤	(豊田)	お 負	3
177	鈴木	(高松)	か 負	0
230	山内	(高松)	き 負	0
248	島林	(豊田)	く 負	3
300	柴田	(安東)	け 負	3
318	望月	(竜爪)	こ 負	1
380	大畑	(長田西)	さ 負	0
406	朝比奈	(賤機)	し 負	3
458	竹内	(静岡東)	す 負	1
493	杉村	(附属静岡)	せ 負	3
494	藪内	(豊田)	そ 負	3
530	城山	(清水六)	た 負	0

19位決定戦

18	深澤	(清水六)	な 負	2
300	柴田	(安東)	に 負	3

21位決定戦

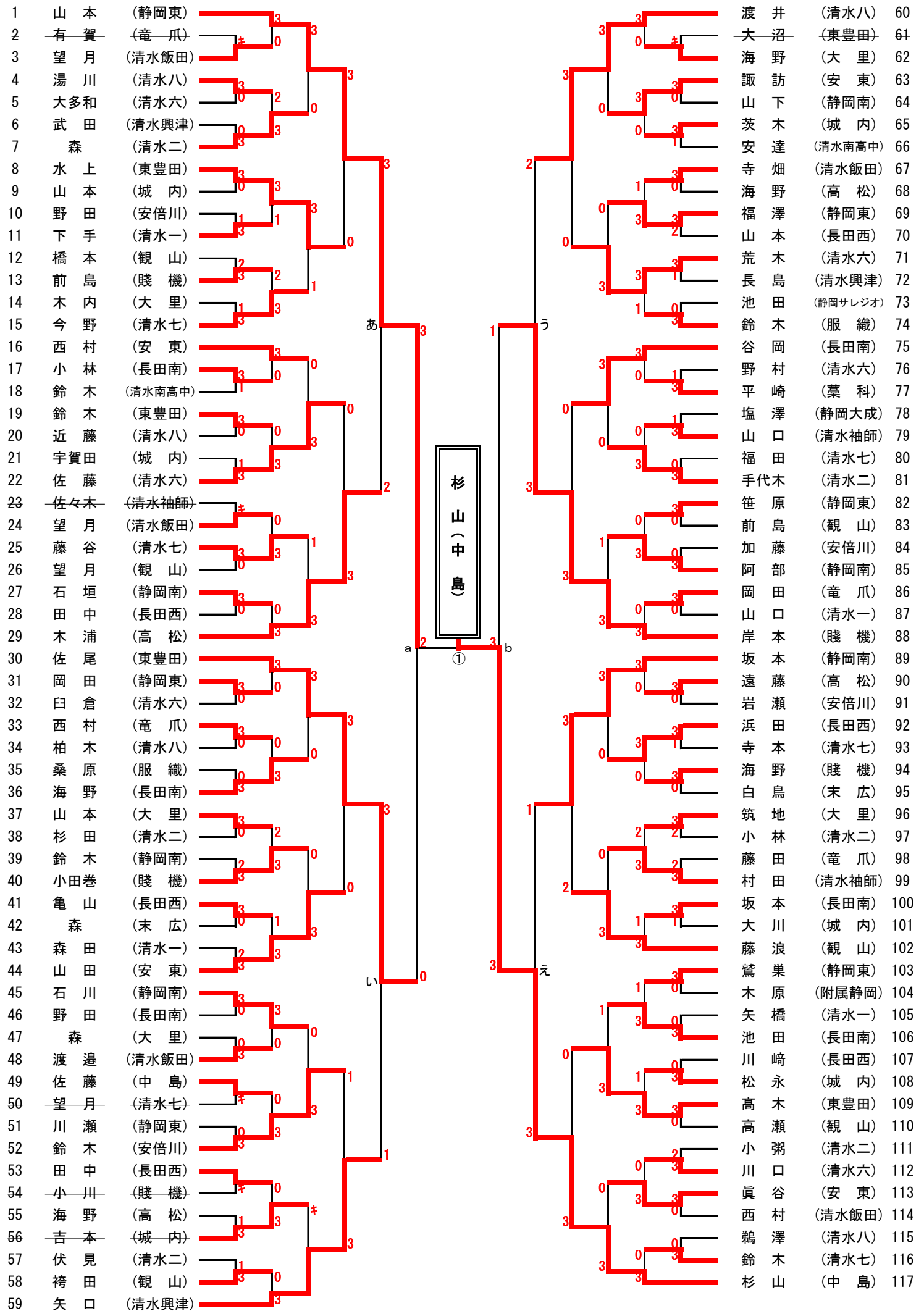
106	望月	(賤機)	ち 負	3
176	松澤	(豊田)	つ 負	0
406	朝比奈	(賤機)	て 負	1
494	藪内	(豊田)	と 負	3

平成26年度 静岡市中学校総合体育大会 第61回 卓球の部

平成26年7月12日(土)・19日(土)

静岡市中央体育館

女子個人戦 その1



決勝

杉山 (中島)

0-3

望月 (観山)

女子個人戦 その2

118	齋藤	(静岡学園)																夏目	(清水七)	176
119	川嶋	(賤機)																村田	(東豊田)	177
120	流石	(清水袖師)																穴水	(静岡南)	178
121	平口	(竜爪)																藤崎	(清水一)	179
122	牧野	(長田西)																土方	(長田西)	180
123	谷田部	(清水七)																増子	(安倍川)	181
124	宮田	(長田南)																木林	(賤機)	182
125	天野	(清水八)																加瀬澤	(清水二)	183
126	海野	(服織)																堀池	(城内)	184
127	持山	(清水六)																岩邊	(竜爪)	185
128	木下	(清水興津)																岩崎	(長田南)	186
129	大石	(大里)																小野田	(静岡東)	187
130	山本	(静岡東)																佐藤	(附属静岡)	188
131	西澤	(静岡南)																松本	(清水興津)	189
132	原	(高松)																室伏	(大里)	190
133	古閑	(清水南高中)																山梨	(清水六)	191
134	上西	(静岡大成)																細澤	(長田西)	192
135	佐藤	(静岡南)																夏目	(清水七)	193
136	佐野	(清水一)																松田	(長田南)	194
137	望月	(清水二)																石川	(清水二)	195
138	多々良	(観山)																遠山	(清水袖師)	196
139	安本	(清水飯田)																河智	(安東)	197
140	岸田	(安倍川)																山田	(静岡東)	198
141	岩崎	(清水七)																望月	(服織)	199
142	清水	(藁科)																高橋	(清水飯田)	200
143	中山	(長田南)																岩上	(城内)	201
144	木村	(安東)																大竹	(観山)	202
145	松下	(城内)																佐野	(清水八)	203
146	佐藤	(東豊田)																小笠原	(高松)	204
147	深井	(賤機)																渡辺	(竜爪)	205
148	吉崎	(清水七)																朝比奈	(賤機)	206
149	時田	(清水飯田)																片瀬	(清水二)	207
150	田中	(安倍川)																村上	(清水飯田)	208
151	杉山	(観山)																池ヶ谷	(清水六)	209
152	櫻井	(城内)																石川	(高松)	210
153	内田	(長田西)																池ヶ谷	(観山)	211
154	青島	(清水六)																山内	(静岡南)	212
155	前田	(竜爪)																土屋	(長田南)	213
156	坂本	(清水二)																平田	(清水袖師)	214
157	堀池	(清水八)																杉本	(大里)	215
158	山田	(大里)																矢崎	(服織)	216
159	市川	(静岡東)																杉山	(末広)	217
160	相川	(静岡南)																成岡	(安東)	218
161	杉山	(中島)																石川	(清水一)	219
162	黒田	(高松)																平井	(清水飯田)	220
163	望月	(清水一)																窪澤	(清水八)	221
164	磯部	(観山)																杉山	(清水七)	222
165	中村	(大里)																杉山	(静岡南)	223
166	志田	(静岡東)																吉川	(清水六)	224
167	佐藤	(城内)																石川	(東豊田)	225
168	滝井	(長田西)																鈴木	(長田西)	226
169	池田	(東豊田)																杉山	(清水興津)	227
170	内山	(竜爪)																秋次	(静岡サレジオ)	228
171	中村	(静岡サレジオ)																山田	(賤機)	229
172	鈴木	(清水二)																有賀	(観山)	230
173	早川	(清水六)																杉村	(安倍川)	231
174	新山	(長田南)																松島	(城内)	232
175	杉村	(東海大翔洋)																沼野	(静岡東)	233

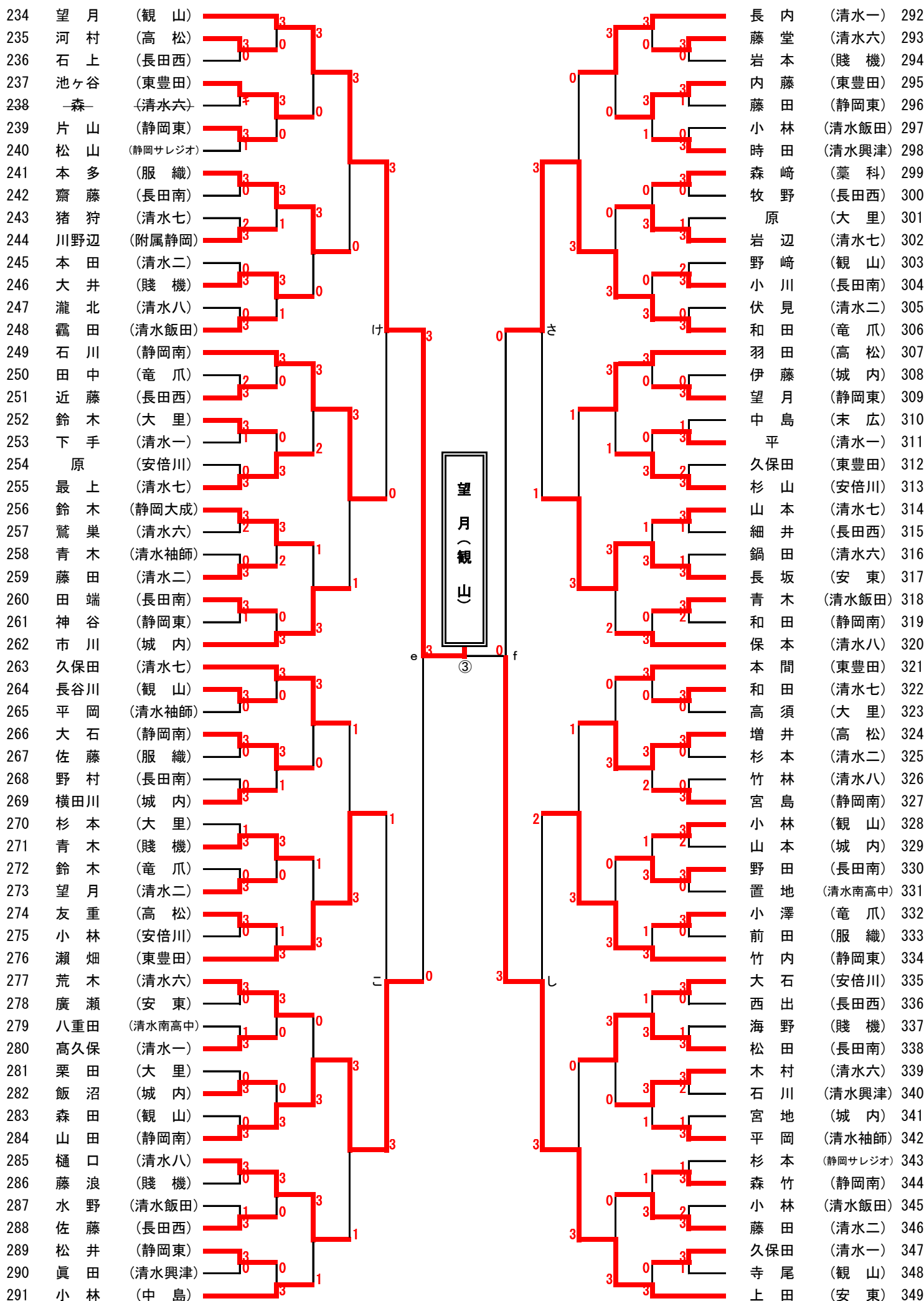
準決勝I

杉山 (中島)

3-1

齋藤 (静岡学園)

女子個人戦 その3



準決勝II 望月 (観山) 3-1 川嶋 (東豊田)

平成26年度 静岡市中学校総合体育大会 第61回 卓球の部

平成26年7月12日(土)・19日(土)
静岡市中央体育館

女子個人戦 順位決定戦

3位決定戦

118	齋藤	(静岡学園)	I 負	0
350	川嶋	(東豊田)	II 負	3

5位決定戦

1	山本	(静岡東)	① 負	1
233	沼野	(静岡東)	② 負	3
349	上田	(安東)	③ 負	3
465	寺田	(竜爪)	④ 負	0

9位決定戦

30	佐尾	(東豊田)	a 負	3
85	岸本	(賤機)	b 負	0
175	杉村	(東海大翔洋)	c 負	2
204	小笠原	(高松)	d 負	3
284	山田	(静岡南)	e 負	3
306	和田	(竜爪)	f 負	0
407	海野	(静岡南)	g 負	3
408	加藤	(大里)	h 負	0

13位決定戦

85	岸本	(賤機)	i 負	3
175	杉村	(東海大翔洋)	j 負	2
306	和田	(竜爪)	k 負	1
408	加藤	(大里)	m 負	3

17位決定戦

29	木浦	(高松)	あ 負	1
59	矢口	(清水興津)	い 負	3
60	渡井	(清水八)	う 負	1
89	坂本	(静岡南)	え 負	3
146	佐藤	(東豊田)	お 負	3
154	青島	(清水六)	か 負	0
176	夏目	(清水七)	き 負	1
218	成岡	(安東)	く 負	3
249	石川	(静岡南)	け 負	2
276	瀬畑	(東豊田)	こ 負	3
317	長坂	(安東)	さ 負	0
334	竹内	(静岡東)	し 負	3
365	齋藤	(高松)	ず 負	3
385	小池	(高松)	せ 負	1
436	亀甲	(高松)	そ 負	3
444	伴野	(清水七)	た 負	0

7位決定戦

1	山本	(静岡東)	ア 負	3
465	寺田	(竜爪)	イ 負	1

11位決定戦

204	小笠原	(高松)	n 負	3
284	山田	(静岡南)	p 負	0

15位決定戦

175	杉村	(東海大翔洋)	s 負	3
306	和田	(竜爪)	t 負	1